

## Ausstattungssatz, Beladeplan und Typenblatt für Gerätewagen Information und Kommunikation (GW-luK)



Iveco Magirus Brandschutztechnik Görlitz GmbH



# Typenblatt GW-luK

## Fahrzeug - Ausstattung

Grp.	Pos.	Nr.	Ausstattungsgegenstand	Anzahl	Spezifikation	Bemerkungen
1			<b>Kfz-Ausstattung</b>			
1	01	01	Betriebsanleitung und Wartungsunterlagen Fahrzeug (Iveco), Satz, in Tasche	1		
1	01	02	Betriebsanleitung und Wartungsunterlagen Ausbau (Magirus), Satz, im Ringordner	1		
1	01	03	Ersatzrad, in Halterung	1		vollwertiges Rad, M+S Bereifung
1	01	04	Ersatzglühlampen und -sicherungen, Satz, im Aufbewahrungskasten	1		
1	01	05	Bordwerkzeug, Satz, (mit Radmutternschlüssel) und Wagenheber	1		
1	01	06	Unterlegkeil	1	DIN 76 051-1	
1	01	07	Radio	1		
1	01	08	Kfz-Verbandkasten	1		
1	01	09	Warnleuchten	2		
1	01	10	Warndreiecke	2		
1	01	11	Abschleppseil für Fahrzeug	1		zGG 6,5t
1	03	12	Anhängerkupplung, wechselbar, Kugelkopf- und Maulkupplung	1		
1	03	13	Ersatzkanister 10 l, Metall, mit Ausgießer	1		
1	03	13a	Erdungssatz Fahrzeug	1		
2			<b>Bordausstattung</b>			
2	01	14	Handscheinwerfer (ohne ex-Schutz) mit Fahrzeugladegerät	1	DIN 14642	
2	01	15	Warnwesten	6	EN 471 Klasse 2	
2	01	16	Nothammer (Gurtmesser, Scheibenhammer)	1		
2	01	17	Winkerkelle rot, beleuchtet, mit Batterien	1		
2	01	18	Flaggensatz (rot, gelb, grün, blau)	1		
2	01	19	Feuerlöscher CO2, 2kg	1		
2	01	20	Sperrschrankenschlüssel (Dreikant)	1		
2	05	21	Klappstühle (Regiestühle), belastbar mit ca. 100kg	2		
2	06	22	Vielzweckleiter, 3 fach faltbar, 12 Sprossen, handelsüblich	1		
2	07	23	FlipChart-Tafel, mit einziehbaren Füßen, magnethaftend, als Whiteboard nutzbar	1		
2	07	24	Abroller für selbsthaftendes Flipchart-Papier	1		
2	08	25	Bolzenschneider	1		
2	08	26	Klappspaten	1		
2	09	27	Alu-Kiste ca. 600*400*330mm	1		
2	10	28	Alu-Kiste ca. 600*400*330mm	1		
2	10	29	FuG 8b(-1) mit Netzteil 12V/4/6A, mit Handapparateanschluss BU II	1		durch UKatSB zu beschaffen, bzw. aus Altbeständen zu gewinnen
2	10	30	4-fach Tischbesprechungsstelle mit zwei Anschlussleitungen 5m BU II, einschließlich Netzteil	1		
2	10	31	Universelle Adapterleitungen zum Anschluss von FuG 8b-1 an den Sprechstellenkoffer	2		Beschaffung in 2013 vorgesehen
2	10	32	Ladehalterung für FuG 11b mit N-Antennenanschluss und BU II-NF-Anschluss, einschließlich Steckernetzteil	1		nicht in allen Fahrzeugen vorhanden
2	11	33	Alu-Kiste ca. 600*400*330mm	1		
2	11	34	DCF-Uhr, digital, mit großen Ziffern, aufstellend aufhängbar	2		
2	12	35	Handscheinwerfer (HSE 10 o. glw.) mit Fahrzeugladegerät	2		
2	12	36	Akku(zeit)leuchte 38W LL mit Ladekabeln für 230V und 12V, mit Aufhängeband (Stecker für 230V in IP68)	1		
2	12	37	- weggefallen -	1		
2	13	38	Werkzeugkasten 5 teilig mit Werkzeugsortiment	1		
2	13	39	Nageleisen	1		
2	14	40	Tragekoffer mit: FuG 8b-1, RS1 fähig, herausgeführte BU II, obenliegende Antennenbuchse N , FMS-Handapparat , 12V Akku ca. 20Ah , Lade-/Netzteil mit Anschlussleitungen für 12V / 24V / 230V	1		
2	14a	40a	Tragekoffer mit: MRT, Besprechungseinrichtung, Antenne, 12V Akku , Lade-/Netzteil mit Anschlussleitungen	2		
2	15	41	Kiste als Sprechstellenkoffer-Digitalfunk, bestehend aus: MRT und HRT, mit integrierter Besprechungseinrichtung, div. Anschlusskabel	1		
2	16	61	Alu-Kiste ca. 800*400*330mm	1		für Tintenstrahldrucker
2	16	62	Tintenstrahldrucker DIN A3, einschließlich USB-Kabel	1		
2	16	63	Satz Tintenpatronen für Tintenstrahldrucker	1		
2	17	43	Overheadprojektor, faltbar	1		
2	18	44	Alu-Kiste ca. 600*400*330mm oder vergleichbare Kunststoffbox	1		
2	18	45	Werkzeugtasche mit Werkzeugsatz: IC-Pinzette, 125 mm , Mikro-Seitenschneider, 110 mm , Telefonzange, 145 mm , Abisolierzange, 155 mm , Kombinations-Crimpzange, Steckertypen 6P/6C, 6P/4C, 6P/2C, 8P/8C , 2 Schraubendreher 75 x 3,5 und 125 x 5,5 mm, verchromt mit schwarzer Spitze , 3 Kreuzschlitz-Schraubendreher, Größe 0, 1, 2 , Satz Feinmechaniker-Schraubendreher (Schlitz und Kreuzschlitz) , Klemmschere, 130 mm , Plastikfederheft für Steckschlüssel , 3 Steckschlüssel Größe SW 6,0, SW 8,0 und SW 10,0 , verstellbarer Schraubenschlüssel, 150 mm , 3 TORX-Schraubendreher T10, T15 und T20 , Entlötpumpe, 195 mm lang, Durchm. 20 mm , Gaslötkolben 10-60 W z.B. Fa. Bernstein Nr. 2700 od. glw.zusätzlich: , ISDN-Prüfstecker mit LEDs , TAE-Prüfstecker mit LEDs , Netzwerk-(RJ-45) Verkabelungstester mit LEDs , LSA-Auflegewerkzeug , digitale Multimeter mit 10A Messbereich und Durchgangstester , Rolle Lötzinn	2		
2	19	46	Faltleitkegel ca. 500mm hoch	4		

Grp.	Pos.	Nr.	Ausstattungsgegenstand	Anzahl	Spezifikation	Bemerkungen
2	20	47	Alu-Kiste ca. 600*400*330mm	1		
2	20	48	Adaptersatz in wiederverschließbarem Beutel mit: eine Leitung CAT5e RJ-45 Bu-Bu 2m , zwei CAT5-Verbinder RJ45 Bu-Bu, zwei RJ-45-Cable-Sharing Adapter „Telefon / Telefon“, zwei Adapter TAE-NFN-Buchse auf RJ-45-Stecker 0,2m Kabel, zwei Adapter TAE-F-Stecker auf RJ-45-Stecker 0,2m Kabel, ein ISDN-2 fach Verteiler mit Abschlusswiderständen 0,1 – 0,2m Kabel	3		
2	20	49	Adaptersatz in wiederverschließbarem Beutel mit: Adapterleitung RJ-45-St auf lose Kabelenden Pin 3,4,5,6 verzinnt je ca. 3m lan , Packung Schraubklemmen bis 2,5mm² (Lüsterklemmen)	4		
2	20	50	Anschlusskabel CAT 5, RJ-45, 10 m lang	4		
2	20	51	NTBA als Ersatzteil	1		
2	20	52	20m Rolle Y-Draht, 2 Adern	1		
2	20	53	DECT-Repeater für GAP-Telefone	2		
2	20	54	Verlängerungsleitung ISDN RJ-45, St-Bu, 10m lang	2		
2	20	55	Dreiverteiler 230V mit 10 m Kabel	1		
2	20	56	Fünffachverteiler 230V mit 5 m Kabel	3		
2	20	57	Verbindungskabel RJ-45 IP67 St auf RJ 45 IP67 St zum Verbinden zweier Kabeltrommeln	1		
2	21	58	Zellleuchte 230V, 2*55W L, max. 650mm, integrierte Steckdose IP68, mit 5m Anschlusskabel (Stecker IP68) und Aufhängeband	1		
2	21	59	Abspannmateriale für Stativ, einschliesslich Fäustel	1		
2	21	60	Zeltheizgerät, elektr. betriebl., ca. 3kW	1		
2	22	42	Alu-Kiste ca. 900*500*370mm	1		Büromaterial (örtl. Beladung)
2	23	64	Alu-Kiste ca. 900*500*370mm	1		
2	23	65	Laptop, WLAN, Bluetooth, Modem, komplett, mit Tasche, einschliesslich folgender Software: Office Paket MS Office SBE, TOP 50 Hessen, Straßenkarte Hessen	1		
2	23	66	Laptop, robuste Ausführung, WLAN, Bluetooth, Modem, komplett, mit Tasche, einschliesslich folgender Software: Office Paket MS Office SBE, TOP 50 Hessen, Straßenkarte Hessen (ex Datastreet)	1		
2	23	67	WLAN/UMTS Router, mit UMTS-Modul	1		
2	23	67a	GSM-Datenkarten	1 - 2		nicht landesseitig bereitgestellt
2	23	68	LAN-Switch, 8 Port, mit Netzteil	2		
2	23	69	ISDN-Modem	1		
2	23	70	Beamer in Transporttasche, 1024*800 Pixel, einschließlich Anschlusskabel 230V und Video	1		
2	23	71	sw-Drucker / Flachbettscanner / Fax-Kombination, Lasertechnologie, netzwerkfähig, einschließlich USB-Kabel	1		alternativ zu Pos. 72
2	23	72	Farb-Drucker / Flachbettscanner / Fax-Kombination, Lasertechnologie, netzwerkfähig, einschließlich USB-Kabel	1		alternativ zu Pos. 71
2	23	73	Kartenleser für digitale Speichermedien (SD-, SM-Card u.ä.), mindestens 6 fach mit USB-Anschluss	1		
2	23	74	CAT5e-Patch-Kabel, 5m lang	5		
2	24	75	Alu-Kiste ca. 900*500*370mm	1		
2	24	76	Telefon ISDN, mit Display und Freisprechen, notbetriebsfähig	2		
2	24	77	Telefon a/b (analog), CLIP, mit Display und Freisprechen	4		
2	24	78	Telefon a/b, schnurlos (analog), DECT, GAP, CLIP, mit Akkus und einem Satz Batterien	4		
2	24	79	Ladegerät, prozessorgesteuert, schnellladefähig, zum gleichzeitigen Laden von mindestens 2 Satz Akkus	1		
2	24	80	Verlängerungsleitung Telefon TAE-F auf TAE-NFN, 10m lang	6		
2	24	81	ISDN-Telefonanlage 1*S0 extern (für Mehrgeräte und Anlagenanschluss), 2 analoge Amtleitungen, 1*S0 intern, min. 8*analog mit CLIP, mit Anschlussboard, auf entsprechendem Träger montiert (passend in Lagerungsbox), mit RJ-45 Cable-Sharing-Adapter, 2m Anschlusskabel ISDN und 2* 2m analoges Anschlusskabel RJ-45 auf TAE-F Stecker in passendem wiederverschließbarem Beutel oder zwei getrennte Telefonanlagen (analog und ISDN) mit vergleichbaren Leistungsmerkmalen	1		
2	24	82	Konverter GSM / ab-Telefon + ab-Telefax, einschließlich Adapter auf TAE-F bzw. TAE-NFN und USB-Anschlusskabel	1		
2	24	82a	GSM-Telefonkarte, mit Fax- und Telefonnummer, freigeschaltet (kein Prepaid)			nicht landesseitig bereitgestellt
2	24	83	Prüfapparat analog/digital mit entsprechenden Prüfschnüren einschließlich Schutzgehäuse, Ladegerät 12V und 230V sowie Tasche	1		
2	24	84	Blitzschutzzwischenstecker für 230V und analoge Leitung	4		
2	24	85	Blitzschutzzwischenstecker für 230V und digitale Leitung	4		
2	12	86	BGAN Satellitentelefon, in Tasche mit Kabelsatz und Ladegerät	1		
2	12	87	BGAN-Telefonkarte, freigeschaltet	1		nicht landesseitig bereitgestellt
2	25	88	Zelt ca. 4m*4m, inkl. Zeltstangen und Plane	1		
2	26	89	Alu-Kiste ca. 600*400*330mm mit Trennwandsystem, mit ferromagnetischer Platte auf der Oberseite	1		
2	26	90	Antennenleitung RG 213, 20m mit N-Verbindern	3		
2	26	90a	Antennenleitung Ecoflex10, 20m, mit N-Verbinder	3		
2	26	90b	Antennenleitung Ecoflex10, 10m, mit N-Verbinder	3		
2	26	90c	Tetra-Aufsteckantenne	2		
2	26	90d	Tetra-Tischfußantenne	1		
2	26	90e	Satz Dämpfungsglieder 2*6dB, 2*10 dB, 1*20dB, mit N-Anschlüssen (Meßtechniksatz-FRT)	1		Meßtechnik FRT-Standorte
2	26	90f	Satz Adapterkabel, bestehend aus 4*Adaptern 30cm N-N, 1*Übergang N/BNC, 1*Übergang MTP850FuG/N (Meßtechniksatz-FRT)	1		Meßtechnik FRT-Standorte
2	26	90g	Marschkompass	1		Meßtechnik FRT-Standorte
2	26	90h	Blitzschutzableiter für HF-Leitungen, 2 fach, mit N-Anschlüssen	2		Beschaffung in 2013 vorgesehen
2	26	90i	Erdungssatz Antennenmast	2		Beschaffung in 2013 vorgesehen
2	26	90j	Überfahrbrücken, Satz	2		Beschaffung in 2013 vorgesehen
2	26	91	Stabantenne 4m, N-Anschluss	1		
2	26	92	Antennenleitung RG 58, 20m mit N-Verbindern	2		
2	26	93	Antennenleitung RG 58, 5m, mit N-Verbinder	1		
2	26	94	Antennenleitung RG 58, 2m, mit N-Verbinder	2		
2	26	95	3db-Koppler mit N-Steckern	1		

Grp.	Pos.	Nr.	Ausstattungsgegenstand	Anzahl	Spezifikation	Bemerkungen
2	26	96	Kupplungsstücke N/N Bu-Bu	5		
2	26	97	Adapter N/UHF, Bu-St	1		
2	26	98	Adapter N/UHF, St-Bu	1		
2	27	99	Alu-Kiste ca. 600*400*330mm	1		
2	27	100	Tasche mit Befestigungsmaterial für provisorische Leitungsverlegung (3 Rollen Textil-Klebeband ca. 50mm mit Abroller, 5 Pack Kabelbinder, wiederverwendbar, in verschiedenen Längen, 20 Klett-Kabelbinder)	2		
2	28	101	Stromerzeuger, 5 KVA	1	DIN 14685	
2	28	102	Abgasschlauch	1		
2	29	103	Transporthunt für Alu-Kisten u.ä. („Möbelroller“)	1		
2	30	104	Scheinwerfer 1000 W für Stativbefestigung	2		
2	30	105	Stativ 1,7m	1		
2	31	106	Kabelroller 230 V, 25m, spritzwassergeschützt mit 3 Steckdosen	2		
2	31	107	Kabelroller 230 V, 50m, DIN EN 61 242, IP 54, mit 3 Steckdosen	2		
2	31	108	Kabelroller CAT 5e RJ-45 St-Bu, je ca. 45m, Kabelfarbe gelb	3		
2	31	109	Kabelroller CAT 5e RJ-45 Bu-Bu, ca. 90m, Kabelfarbe grün	1		
2	31	110	Kabelroller CAT 5e RJ-45 IP 67 Bu-Bu, ca. 50m, einschließlich ggf. notwendiger Adapter für „nicht IP67“-Buchsen	1		
2	32	111	Kombiantenne 2m/4m für Mastmontage einschließlich Masthalter für 24mm Aufnahme	1		
2	32	112	Magnetantenne Breitband 4m mit 10m Antennenkabel, mit N-Stecker	1		
2	32	113	Magnetantenne 2m mit 10m Antennenkabel, mit N-Stecker	1		
2	32	113a	Tetra-Richtantenne, Mastmontage	1		
2	32	113b	Tetra-Rundstahlantenne, Mastmontage	1		
2	32	113c	Antennenträger für zwei Tetra-Rundstrahlantennen, einschl. Antennen und Kabelbefestigungszubehör	1		
2	32	113d	Tetra-Flachantenne (Meßtechniksatz-FRT), einschließlich Halterung	1		Meßtechnik FRT-Standorte
2	32	113e	Tetra-Winkelreflektorantenne (Meßtechniksatz-FRT)	1		Meßtechnik FRT-Standorte
2	32	113f	Tetra-Rundstähler 2dbi (Meßtechniksatz-FRT)	1		Meßtechnik FRT-Standorte
2	32	113g	Antennenleitung Ecoflex10, 20m, mit N-Verbinder (Meßtechniksatz-FRT)	1		Meßtechnik FRT-Standorte
2	33	114	Alu-Kiste ca. 900*500*370mm	1		
2	34	115	Kabelroller mit flexibler Anschlussleitung 2*2*0,34 mm² 250m lang, endend RJ-45 IP67 Bu-Bu, einschließlich ggf. notwendiger Adapter für „nicht IP67“-Buchsen einschließlich ein Adapter RJ-45 St IP 67 auf zwei TAE-F Stecker (je PIN 4-5 und 3-6) ein Adapter RJ-45 St IP 67 auf zwei TAE-F Buchsen (je PIN 4-5 und 3-6)	2		
2	35	116	Alu-Kiste ca. 900*500*370mm	1		
2	36	117	Feuerlöscher PG 6	1		
2	37	118	Kennzeichnungssatz in Transportbehältnis, bestehend aus: 6 Schilderstände, teleskopierbar mit Füßen , 2 Schilder 40cm „allgemeine Gefahrenstelle“ , 4 Schilder 40cm quadratisch, Pfeil nach oben auf grünem Grund , 3 Schilder „Einsatzleitung“ 30*60cm, schwarz auf gelbem Grund , 3 Schilder „Abschnittsleitung“ 30* 60cm, schwarz auf weissen Grund , 3 Schilder 30*60cm, weiss, blanko , Windowmarker breit, schwarz , 500m PVC Absperrband auf Abroller	1		
2	37	119	Satz Kennzeichnungswesten (1* gelb, 4* blau, 4*weiss, 1*grün, 1*rot)	1		
2	38	120	Satz „Festzeltgamituren“, bestehend aus einem Tisch und zwei Bänken	3		
3			<b>Büroausstattung</b>			
3	35	121	Satz persönliche Büroausstattung Stabsfunktionen, bestehend aus: Hefter, Paket Heftklammern, Locher klein, 2 Kugelschreiber, 2 Bleistifte, Spitzer, Fineliner 4 Farben, Folienstifte permanent 4 Farben, Folienstifte abwaschbar 4 Farben, Block Klebenotizzettel, Klemmbrett, Paket Büroklammern, Lineal 30cm, Planzeiger, College-Schreibblock A4, Notizblock A6, Radiergummi, Taschenrechner Solar, Paket Heftstreifen, 2 Block Vierfach-Meldevordrucke KatS	9		durch UKatSB zu beschaffen
3	35	122	Satz Papier, bestehend aus: 2 Pakete Druckerpapier 80g DIN A 4 (Universal Laser / Tinte), 1 Paket Druckerpapier 80g DIN A 3 (Tinte), 1 Paket Druckerpapier 160g A4 (Tinte), 1 Paket Overheadfolien für Tintenstrahldrucker DIN A 4, 1 Paket Aktenhüllen A4	1		durch UKatSB zu beschaffen
3	35	123	Satz allgemeine Büroausstattung Stabsarbeit, bestehend aus: 2 Geodreiecke groß 14cm, Pack gelochte Trennstreifen, Block Millimeterpapier A4, div. Stempel mit Kissen (Datum, Eingang, Erledigt, VS, Eilig), Klebeband Transparent mit Abroller, Architekten Maßstablineal dreieckig, Schere, Cuttermesser, 20 Haftmagnete	2		durch UKatSB zu beschaffen
3	35	124	Satz sonstige Büro-Ausstattung Stabsarbeit, bestehend aus: Paketbandabroller, 2 Rollen Paketband transparent, 2 Rollen Gewebepapier beschriftbar, Rolle doppelseitiges Klebeband, Permanentmarker Keilspitze 4 Farben, Boardmarker 4 Farben, 2 Satz Flipchartmarker 4 Farben, 2 Flipchartblöcke, Lineal 50 cm, 10 Stk. Tischkennzeichnungsschilder mit 40 Einlegeblätter hierfür, 10 Stk. Namensschilder mit Kombiklemme mit 40 Einlegeblätter hierfür	1		durch UKatSB zu beschaffen
3	35	125	Planrollen mit ortsspezifischen Pläne	2		durch UKatSB zu beschaffen
3	35	126	Aktenordner A4	4		durch UKatSB zu beschaffen

Grp.	Pos.	Nr.	Ausstattungsgegenstand	Anzahl	Spezifikation	Bemerkungen
4			<b>BOS - Kommunikationsausrüstung</b>			
			Sprechfunkgerätesatz FuG 8b-1, bestehend aus			
4	01	127	S/E Gerät	1	FuG 8b-1	
4	01	128	Bedienteil	1		
4	01	129	Kfz-Steckhalterung	1		
4	01	130	Handapparat mit Auflage	1	FMS	
4	01	131	Dachantenne	1		
4	01	132	Handfunkgeräte FuG 11b in Ladehalterung, jeweils mit Handmonophon und Ersatzakku	2		
4	01	133	Handfunkgerät FuG 11b in Ladehalterung mit externem Antennenanschluss, mit Handmonophon und Ersatzakku	1		
4	01	134	Sprechfunkgerätesatz MRT-Standardbedienteil einschließlich Dachantenne	1		
4	01	134a	Sprechfunkgerätesatz HRT, einschließlich Kfz-Ladestation	1		
4	01	135	GSM-Mobiltelefon, mit Freisprechfunktion, sowie zusätzlich 230V Ladegerät	1		in Teilen der Fahrzeuge kombiniert mit dem Navigationssystem Pos. 136
4	01	136	portables Navigationssystem mit Fahrzeughalterung und Bordstromanschluss, sowie zusätzlich 230V Ladegerät			in Teilen der Fahrzeuge kombiniert mit dem Mobiltelefon Pos. 135
4	01	137	GSM-Telefonkarte, freigeschaltet (kein Prepaid)	1		nicht landesweitig bereitgestellt
4	04	138	Teleskopmast, mind. 5m Mastkopfhöhe, pneumatisch mit Handpumpe betrieben, Segmente arretierbar, zur Aufnahme einer Funkantenne – 24mm Aufnahme (am Fahrzeugkoffer abnehmbar zu befestigen), mit anmontiertem bzw. montierbarem Dreibein für vorbeschriebenen Teleskopmast, faltbar; mit Adapter für 30mm Scheinwerferaufnahme	1		
4	30	139	Teleskopstativ, min. 4,5m	1		

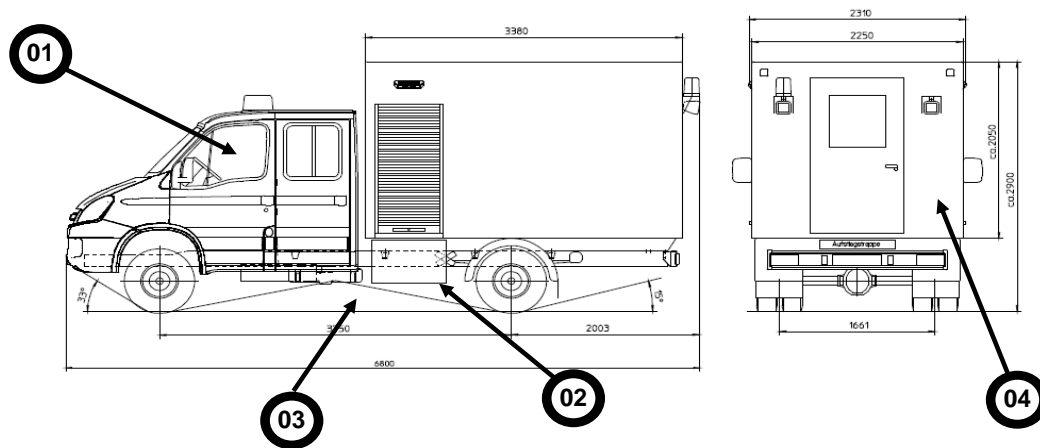


# Typenblatt GW-luK

## Betriebsverbandkasten DIN 13157

Pos.	Bezeichnung	Anzahl	Spezifikation
1	Augenkomresse	2	einzel steril verpackt 50 mm x 70 mm
2	Dreiecktuch	2	DIN 13168 - D
3	Einmalhandschuhe	4	DIN EN 455
4	Erste Hilfe - Broschüre	1	Anleitung zur Ersten Hilfe bei Unfällen
5	Fingerkuppenverband	4	
6	Fingerverband	4	120 mm x 20 mm
7	Fixierbinde	2	DIN 61634 - FB 6
8	Fixierbinde	2	DIN 61634 - FB 8
9	Folienbeutel	2	300 mm x 400 mm
10	Heftpflaster	10	DIN 13019 - A 5 m x 2,5 cm
11	Inhaltsverzeichnis	1	
12	Kälte - Sofortkomresse	1	Fläche 200 cm <sup>2</sup>
13	Komresse	6	100 mm x 100 mm
14	Pflasterstrip	4	19 mm x 72 mm
15	Pflasterstrip	8	25mm x 72 mm
16	Rettungsdecke	1	2,1m x 1,6 m
17	Schere	1	DIN 58279 - B 190
18	Verbandpäckchen	1	DIN 13151 - G
19	Verbandpäckchen	1	DIN 13151 - K
20	Verbandpäckchen	3	DIN 13151 - M
21	Verbandtuch	1	DIN 13152 - A
22	Vliesstoff-Tuch	5	200 mm x 300 mm
23	Wundschnellverband	8	DIN 13019 - E 10 cm x 6 cm

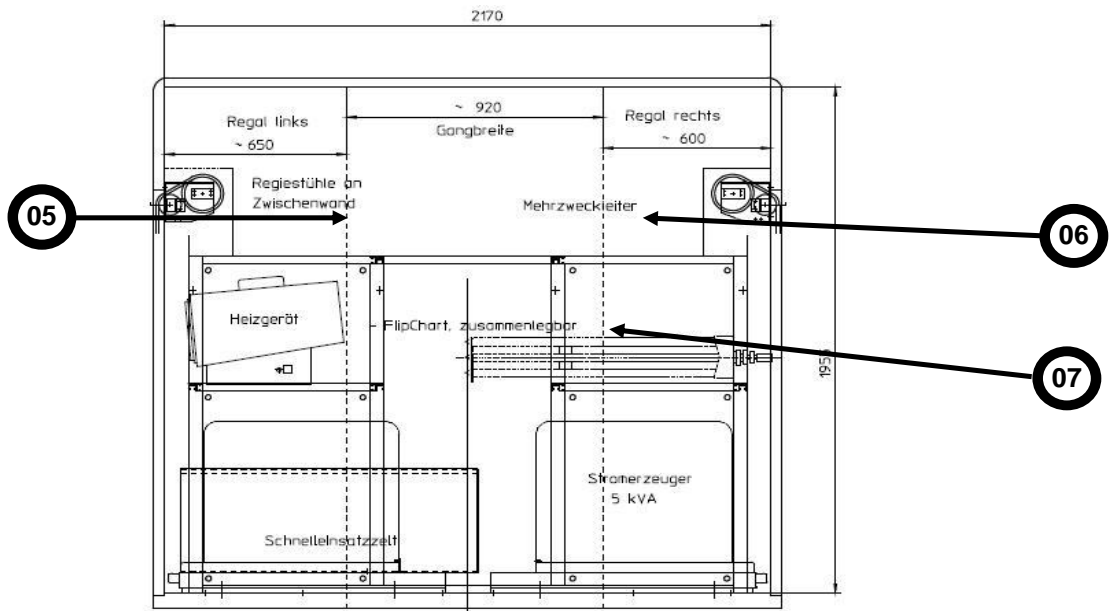
# Typenblatt GW-luK



Unterbringung/ Position		Anzahl	Ausstattungsgegenstand
01	Manschaftsraum	1	Betriebsanleitung und Wartungsunterlagen Fahrzeug (Iveco), Satz, in Tasche
		1	Betriebsanleitung und Wartungsunterlagen Ausbau (Magirus), Satz, im Ringordner
		1	Ersatzrad, in Halterung
		1	Ersatzglühlampen und -sicherungen, Satz, im Aufbewahrungskasten
		1	Bordwerkzeug, Satz, (mit Radmutternschlüssel) und Wagenheber
		1	Unterlegkeil
		1	Radio
		1	Kfz-Verbandkasten
		2	Warnleuchten
		2	Warndreiecke
		1	Abschleppseil für Fahrzeug
		1	Handscheinwerfer (ohne ex-Schutz) mit Fahrzeugladegerät
		6	Warnwesten
		1	Nothammer (Gurtmesser, Scheibenhammer)
		1	Winkerkelle rot, beleuchtet, mit Batterien
		1	Flaggensatz (rot, gelb, grün, blau)
		1	Feuerlöscher CO2, 2kg
1	Sperrschrankenschlüssel (Dreikant)		
02	Unterbaukasten links	1	Satz Schneeketten (Nicht im Lieferumfang enthalten.)
03	Unterbaukasten rechts	2	Ersatzkanister 10 l, Metall, mit Ausgießer
		1	Anhängerkupplung, wechselbar, Kugelkopf- und Maulkupplung
04	Kofferaufbau Fahrzeugheck	1	Teleskopmast



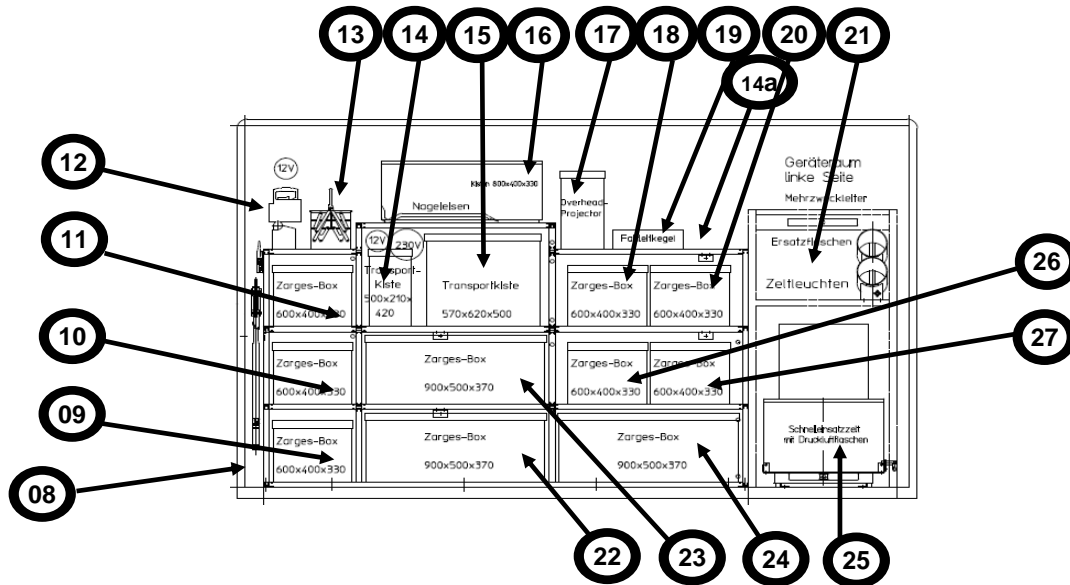
# Typenblatt GW-luK



Unterbringung, Kofferaufbau, Stirnseite		Anzahl	Ausstattungsgegenstand
05	Stirnseite	2	Regiestühle an Zwischenwand
06	Stirnseite	1	Mehrzweckleiter
07	Stirnseite	1	FlipChart

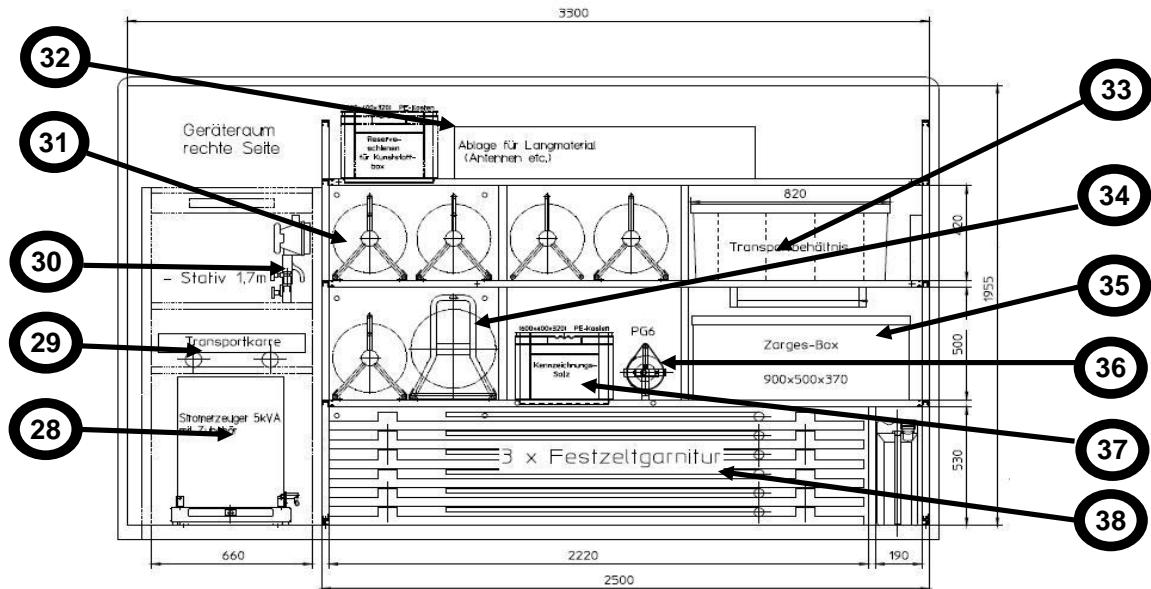


# Typenblatt GW-luK



Unterbringung, Kofferaufbau, links	Anzahl	Ausstattungsgegenstand
08 Kofferaufbau, Stirnwand, Fahrzeugheck	1	Klappspaten, Bolzenschneider
09 Kofferaufbau, Regalsystem	1	Transportbehälter Nr. 1: Reserve
10 Kofferaufbau, Regalsystem	1	Transportbehälter Nr. 2: Funkzubehör
11 Kofferaufbau, Regalsystem	1	Transportbehälter Nr. 3: Büromaterial
12 Kofferaufbau, Regalsystem	2	Handscheinwerfer ex-geschützt Akku-Zeltleuchte
	1	Satellitentelefon
	1	Akku-Zeltleuchte
13 Kofferaufbau, Regalsystem	1	Werkzeugkasten, Nageleisen
14 Kofferaufbau, Regalsystem	1	Tragekoffer FuG 8b
14 a Kofferaufbau, Regalsystem	2	Tragekoffer Digitalfunk MRT
15 Kofferaufbau, Regalsystem	1	Transportbehälter Nr. 4: Sprechstellenkoffer - Digitalfunk
16 Kofferaufbau, Regalsystem	1	Transportbehälter Nr. 5: Drucker DIN A3
17 Kofferaufbau, Regalsystem	1	Overheadprojektor
18 Kofferaufbau, Regalsystem	1	Transportbehälter Nr. 6: Fernmeldewerkzeug
19 Kofferaufbau, Regalsystem	4	Faltleitkegel
20 Kofferaufbau, Regalsystem	1	Transportbehälter Nr. 7: luK Zubehör
21 Geräteraum G 1	1	Zeltleuchte, Zeltbefestigungsmaterial und Zeltheizgerät
22 Kofferaufbau, Regalsystem	1	Transportbehälter Nr. 8: (frei für örtliche Zusatzbeladung)
23 Kofferaufbau, Regalsystem	1	Transportbehälter Nr. 09: Notebook, Telefax, Kopierer
24 Kofferaufbau, Regalsystem	1	Transportbehälter Nr. 10: Telefon, Telefonanlage
25 Geräteraum G 1 Auszug	1	Zelt
26 Kofferaufbau, Regalsystem	1	Transportbehälter Nr. 11: Antenne
27 Kofferaufbau, Regalsystem	1	Transportbehälter Nr. 12: Kabel und Befestigungsmaterial

# Typenblatt GW-luK



Unterbringung, Kofferaufbau, rechts		Anzahl	Ausstattungsgegenstand
28	Geräteraum G2 Auszugschlitten	1	Stromerzeuger 5 KVA
29	Geräteraum G2 Staufach	1	Transportwagen
30	Geräteraum G2 Staufach	2 1	Arbeitsstellenscheinwerfer Stativ
31	Kofferaufbau, Regalsystem	8	Kabelroller (diverse)
32	Kofferaufbau, Regalsystem	1	Ablage für Langmaterial (Antennen, etc.)
33	Kofferaufbau, Regalsystem	1	Transportbehälter Nr. 13: Leerbehälter
34	Kofferaufbau, Regalsystem	2	Kabelroller mit flexibler Anschlussleitung 2*2*0,34 mm <sup>2</sup> 250m lang
35	Kofferaufbau, Regalsystem	1	Transportbehälter Nr. 14: Büromaterial (örtl. Beladung)
36	Kofferaufbau, Regalsystem	1	Feuerlöscher PG 6
37	Kofferaufbau, Regalsystem	1	Transportbehälter Nr. 15: Kennzeichnungsmaterial
38	Kofferaufbau, Regalsystem	3	Festzeltgarnitur (3 Tische, 6 Bänke)



# Typenblatt

## Gerätewagen-Information und Kommunikation

GW-luK

1

Bezeichnung des Fahrzeuges: **So. Kfz. Zivilschutz, Gerätewagen**

Fahrzeugtyp: **Daily 70C17D EEC**

Hersteller: **IVECO**

Forderung an den Kraftfahrer: **C1**

Größenklasse: **M1**

A-Nr.: **Auftrag 1/2005**

Mit Anhänger > 750 kg:



<b>Fahrgestell</b>	Fahrerhaus / Sitzplätze Art des Antriebes Zahl der Achsen / Achsformel Ausgleichsgetriebesperre	<b>Kurzhauber (Keilhauber) / 6 Sitzplätze</b> <b>Hinterachs Antrieb</b> <b>2 / 1x2</b>
<b>Motor</b>	Typ / Art Leistung Hubraum Zylinderzahl	<b>F1CE0481HA / Diesel / 2 Stufen Turbolader, Ladeluftkühlung</b> <b>107 / 125</b> kW ( PS) bei <b>2990-3500</b> U/min. <b>2800/2998</b> cm <sup>3</sup> Einspritz-/Zündfolge: <b>elektron. gesteuerte Direkteinspritzung, Common Rail</b>
<b>Bremsanlage</b>	Art der Betriebsbremse Art der Feststellbremse Art der Hilfsbremse	<b>4 Scheibenbremsen; elektron. Systeme: ABS, ASR, EBD, ESP, HBA, MSR, AAS</b> <b>Handbremse, mechanisch, auf die Hinterräder wirkend in die Hinterachse integrierte Trommelbremse über die Feststellbremse</b>
<b>Räder</b>	Anzahl der Räder / Reserve- Bereifung / Felge Reifendruck	<b>6 / 1</b> Stück <b>225 / 75 R 16 Winter / Felge 6J x 16H2</b> 1.: ? bar 2.: ? bar
<b>Fahrleistungen</b>	Geschwindigkeit, max. Geschwindigkeit, zul. Verbrauch / Fahrbereich Wendekreisdurchmesser  Steigfähigkeit Wattfähigkeit	<b>112</b> km/h km/h l/100km m  <b>mindest. 25 %</b> <b>max. 300 mm</b>
<b>Abmessungen</b>	Maße über alles Bodenfreiheit unbeladen Spurweite Radstand Böschungswinkel Höhe der Ladefläche Höhe der Anhängerkupplung	<b>L: 6670 mm B: 2310 mm H: 2985 mm</b> 1. mm 2. mm 1. mm 2. mm mm vorn: ° hinten: ° -
<b>Aufbau</b>	Art / Sitzplätze Verwendungszweck Ausbau / Aufbauhersteller	<b>Kastenaufbau mit 2 seitlichen Rollläden und 1 Türe am Heck</b> <b>Transport von luK-Ausstattung</b> <b>Fa. Brandschutztechnik Görlitz, Görlitz (Sachsen)</b>
<b>Füllmengen</b>	<u>Angaben in Liter</u> Kraftstoffbehälter: Kühlanlage: Bremsanlage: Fahrerhaushydraulik:	Motor: (ohne Filter) Einspritzpumpe: - Kupplung: - Lenkgetriebe: - Lenkhilfe: - Motor: (mit Filter) Defrosterpumpe: - Schaltgetriebe: - Nebenantrieb: - Verteilergetriebe: - Hinterachs Antrieb: - Vorderachs Antrieb: - Radvorgelege: -
<b>Heizung</b>	Heizung, fahrzeuggebunden:	Warmwasserheizung (Fahrerhaus) Zusatzheizung: Art / Typ: Heizleistung: Verbrauch / Brennstoff:
Mai 2010	Fristen / Ausstattung: <b>- siehe Rückseite -</b>	

Fristen		
Hauptuntersuchung (HU):	<b>24</b>	Monate
Abgasuntersuchung (AU):	<b>24</b>	Monate
Sicherheitsprüfung (SP):	-	Monate
UVV Ladebordwand	<b>12</b>	Monate

\* ggf. Landesspezifische Regelungen für Fahrzeuge des Brand- und Katastrophenschutzes

Ausstattung
Zusatzbatterie mit Trennrelais
Integriertes Ladegerät für Fahrzeug- und Zusatzbatterie
230V Einspeisung
1 Hänsch Warnanlage
1 Sprechfunkgerätesatz FUG 8 b
1 Sprechfunkgerätesatz FUG 11 b
1 Sprechfunkgerätesatz MRT
1 Radioempfänger
1 Mobiltelefon, entnehm- und tragbar
1 Navigationssystem, entnehm- und tragbar
1 Dachantennenanlage Radio, 4m, 2m, Tetra, GSM, GPS
1 Antennenmast

