



Ausstattungssatz, Beladeplan und Typenblatt für Krankentransportwagen – KTW -

Fahrzeug : Daimler-Chrysler, Typ 313 CDI/35 Sprinter



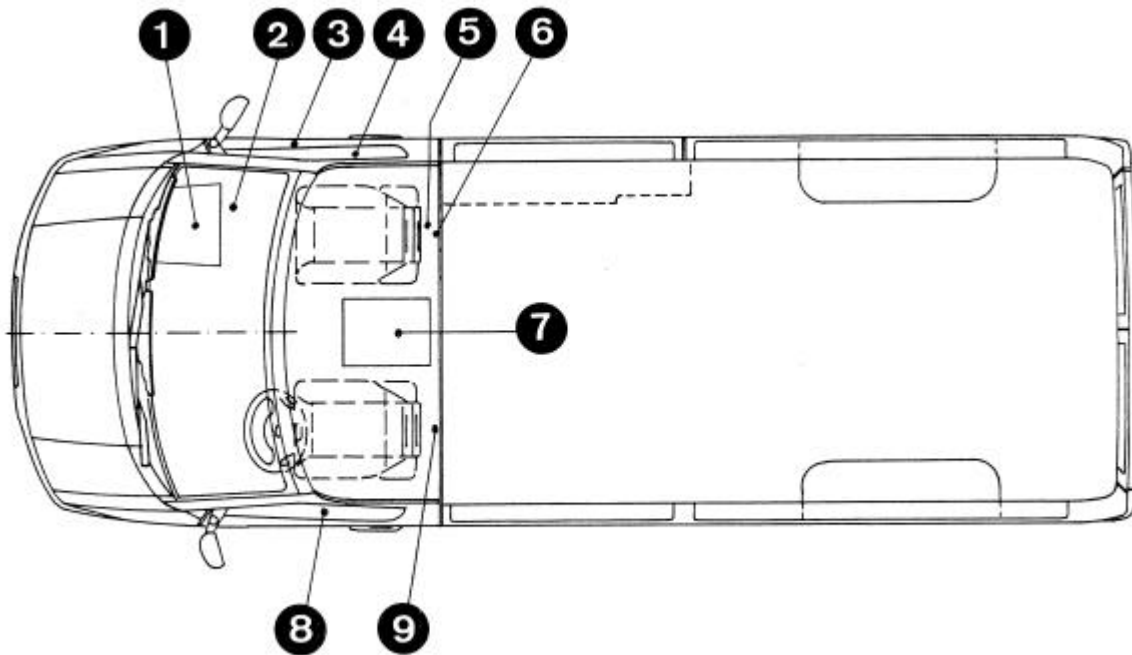
Ausstattungsatz für den Krankentransportwagen -KTW-

Gruppe-/ Pos.-Nr.	Gegenstand	nach DIN/EN/TB/TRL	Stück- zahl	Bemerkungen
1	Kfz-Ausstattung			
1.1	Ersatzrad, vollständig		1	
1.2	Bordwerkzeug einschl. Radmutternschlüssel, typgebunden, in Tasche		1	
1.3	Unterlegkeil	DIN 76 051-1	1	
1.4	Wagenheber mit Unterlegplatte		1	
1.5	Ersatzglühlampen und -sicherungen, im Aufbewahrungskasten		1	
1.6	Bedienungsanleitung für Kfz		1	
2	Bordausstattung			
2.1	Kraftstoffkanister 5 l, mit Ausgußstutzen	DIN 7274-1	1	
2.2	Abschleppseil, beidseitig mit Kausche	DIN 76 031	1	
2.3	Schäkel für Abschleppseil	DIN 82 101	2	
2.4	Starthilfekabel		1	
2.5	Reifendruckmeßgerät		1	
2.6	Gleitschutzketten mit Schnellmontageeinrichtung und Anleitung		1	1 Satz = 2 Stück
2.7	Warndreieck nach StVZO in Behälter		2	
2.8	Warnleuchte nach StVZO		1	
2.9	Warnweste in Bereitschaftstasche	EN 471	2	
2.10	Feuerlöscher PG 6 H	EN 3	1	
2.11	Kfz-Verbandkasten	DIN 13 164	1	
2.12	Suchscheinwerfer 12 V, mit Magnetaußfuß und Verlängerungsleitung		1	
2.13	Aufkleber der Hilfsorganisation ASB,DRK, JUH, MHD		1	1 Satz = je 1 Aufkleber
2.14	Zusatzheizung		1	im Kfz eingebaut

Gruppe-/ Pos.-Nr.	Gegenstand	nach DIN/EN/TB/TRL	Stück- zahl	Bemerkungen
2.15	Bedienungsanleitung für Zusatzheizung		1	
2.16	RDS-Autoradio		1	Einbau erst nach GEZ- Anmeldung zulässig
2.17	Bedienungsanleitung für Autoradio		1	
2.18	Sondersignalanlage, mit Rundumkennleuchten blau u. Tonfolgeanlage		1	im Kfz eingebaut
2.19	Bedienungsanleitung für Sonder- signalanlage		1	
2.20	Ordner mit 8 Klarsichthüllen für Be- dienungsanleitungen		1	
2.21	Arbeitsschutzhandschuhe, Paar	DIN 4841	2	
2.22	Handscheinwerfer Ex-N mit Netzladegerät und 3 Vorsatzscheiben	DIN 14 642	1	
2.23	Spaten, kurz		1	
2.24	Kreuzhacke, 1,5 kg, kurz	DIN 20 109	1	
2.25	Klauenbeil	BW-TL 5110-004	1	
3	Kommunikationsausstattung			
3.1	Sprechfunkgerätesatz FuG 8b-1	BMI-TRL/TRL-BOS	1	im Kfz eingebaut
3.2	Betriebsanleitung für FuG 8b-1		1	
4	Sanitätsausstattung			
4.1	Feuerlöschdecke W, mit Tragetasche	DIN 14 155	4	
4.2	Wärmeschutzdecke		4	
4.3	Verbandkasten K	DIN 14 142 - K	1	
4.4	Notfallkoffer „Arzt“	DIN 13 232	1	ohne Verbrauchs- material
4.5	Notfallkoffer „Säugling/Kleinkind“	DIN 13 233-K	1	ohne Verbrauchs- material
4.6	Sauerstoffflasche 2 l, 200 bar		1	Reserveflasche
4.7	Sauerstoffflasche 11 l, 200 bar		1	
4.8	Druckminderer für Sauerstoffflasche 11 l		1	
4.9	Dosiereinrichtung für Sauerstoff		2	

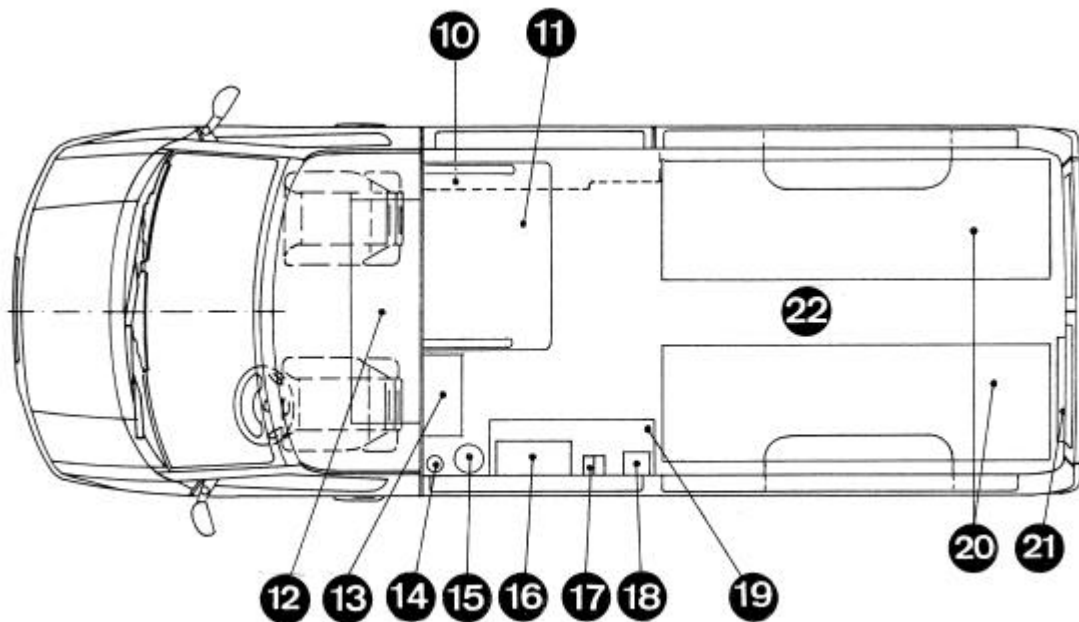
Gruppe/ Pos.-Nr.	Gegenstand	nach DIN/EN/TB/TRL	Stück- zahl	Bemerkungen
4.10	Nierenschale, autoklavierbar		2	
4.11	Urinflasche mit Deckel		2	
4.12	Steckbecken mit Deckel		2	
4.13	Kanülensammler, Kunststoff		1	
4.14	Replantat-Notfallkoffer		1	
4.15	HWS-Immobilisationsgerät für Erwachsene, Größe 1-6 variabel		2	
4.16	HWS-Immobilisationsgerät für Kinder		1	
4.17	Luftkammerschienen, Satz		2	
4.18	Krankentrage N	DIN 13 024	4	
4.19	Tragegurt für Krankentrage	DIN 13 044	2	
4.20	Rettungstuch mit Tasche	DIN 13 040	1	
4.21	Bettplatte 900 x 2000 mm		2	
4.22	Riemen/Gurt 80 x 2000 mm		2	
4.23	Rollbrett 400 x 600 mm, Holz		1	
4.24	Schaufeltrage		1	
4.25	Vakuummatratze mit Schutzhülle und Evakuierungspumpe		1	
5	Werkzeugausstattung			
5.1	Nageleisen 600 mm lang		1	
5.2	Schlosserhammer 1000 S	DIN 1041	1	
5.3	Lochblechschere, 350 mm lang		1	
5.4	Karosserieblechmeißel, 240 mm lang, mit Handschutz		1	
6	Transportausstattung			
6.1	Behälter 300 l mit Deckel, für ABC- Schutzausrüstung von 4 Personen		1	

Beladeplan für Krankentransportwagen - KTW -
 Fahrzeug: Daimler-Chrysler 313 CDI/35 Sprinter



Unterbringung	Anzahl	Ausstattungsgegenstand
<i>Fahrgastraum</i> Handschuhfach: 1	1	Bedienungsanleitung für Kfz
Fußraum, rechts: 2	1 1	Bordwerkzeug mit Radmutternschlüssel Wagenheber
Türstufe, rechts: 3	1	Handscheinwerfer mit integriertem Netzladegerät und 1 Vorsatzscheibe
Innentür, rechts: 4	1	Kfz-Verbandkasten
hinter Beifahrersitz: 5	1	Satz (2 Stück) Gleitschutzketten mit Schnell- montageeinrichtung und Montageanleitung

Unterbringung	Anzahl	Ausstattungsgegenstand
Trennwand hinter Beifahrersitz: 6	1 1	Spaten, kurz Kreuzhacke 1,5 kg, kurz
Staukasten: 7	1 1 1 2 1 1 2 1 2 1 1 1 1 1	Ersatzglühlampen und Ersatzsicherungen im Aufbewahrungskasten Unterlegplatte für Wagenheber Abschleppseil 40kN, mit Kauschen Schäkel für Abschleppseil Starthilfekabel Reifendruckmeßgerät Warnwesten in Bereitschaftstasche Suchscheinwerfer 12 V, mit Magnetfuß und Verlängerungsleitung Paar Arbeitsschutzhandschuhe Schlosserhammer 1000S Karosserieblechmeißel 240 mm lang Lochblechschere 350 mm lang Warndreieck nach StVZO Ordner für Dokumentation
Innentür, links: 8	1 1	Warndreieck nach StVZO Warnleuchte nach StVZO
hinter Fahrersitz: 9	1 1 1	Kraftstoffkanister 5 l, mit Ausgußstutzen Nageleisen 600 mm lang Klauenbeil



Unterbringung	Anzahl	Ausstattungsgegenstand
Patientenraum Türstufe, rechts: 10	1	Unterlegkeil
Sitzbank: 11	1 2 2 2 2 2 2 2 2 4	Evakuierungspumpe Nierenschalen, autoklavierbar Urinflaschen mit Deckel Steckbecken mit Deckel Sätze Luftkammerschienen Tragegurte für Krankentrage Riemen /Gurte 80 x 2000 mm Feuerlöschdecken W
Staukasten über Fahrgastraum: 12	4	Wärmeschutzdecken
Trennwand: 13	1 1 1	Verbandkasten K Notfallkoffer „Säugling/Kleinkind“ Replantat-Notfallkoffer

Unterbringung	Anzahl	Ausstattungsgegenstand
Seitenwand, links: 14 15 16 17 18	1 1 1 1 2 1	Sauerstoffflasche 2 l, 200 bar, Reserve Sauerstoffflasche 11 l, 200 bar Notfallkoffer „Arzt“ Druckminderer für Sauerstoffflasche 11 l Dosiereinrichtung für Sauerstoff Kanülensammler, Kunststoff
Schrank: 19	2 2 2 2 1 2 2 2 2 2 4	Nierenschale, autoklavierbar Urinflasche mit Deckel, Steckbecken mit Deckel HWS-Immobilisationsgerät für Erwachsene, Größe 1 - 6 variabel HWS-Immobilisationsgerät für Kinder Satz Vakuumschiene Tragegurt für Krankentrage Bettplatte 900 x 2000 mm Riemen/Gurt 80 x 2000 mm Feuerlöschdecke W
Seitenwand, links und rechts: 20	4 1	Krankentrage N Rollbrett 40 x 60 cm, Holz
Hecktür, links: 21	1	Schaufeltrage
Mittelgang: 22	1	Behälter 300 l mit Deckel, für ABC-Schutzausrüstung von 4 Helfern