



Ausstattungssatz, Beladeplan und Typenblatt für Notfallkrankswagen Typ B

Fahrzeug: Mercedes-Benz Sprinter 313 CDI





Typenblatt Notfallkrankswagen KTW B

Fahrzeug - Ausstattung

Grp.-/ Pos.-Nr	Ausstattungsgegenstand	Anzahl	Spezifikation	Bemerkungen
1	Kfz-Ausstattung			
1.01	Betriebsanleitung und Wartungsunterlagen Fahrzeug (Mercedes-Benz), Satz, in Tasche	1		
1.02	Betriebsanleitung und Wartungsunterlagen Ausbau (KFB), Satz, im Ringordner	1		
1.03	Ersatzrad, in Halterung	1		vollwertiges Rad, M+S Bereifung
1.04	Ersatzglühlampen und -sicherungen, Satz, im Aufbewahrungskasten	1		
1.05	Bordwerkzeug, Satz, (mit Radmutternschlüssel) und Wagenheber	1		
1.06	Unterlegkeil	1	DIN 76 051-1	
1.07	Netzanschlußleitung, 230 V	1		10 m
2	Bordausstattung			
2.01	Kfz-Verbandtasche	1	DIN 13 164	
2.02	Warndreieck nach StVZO im Behälter	2		
2.03	Warnleuchte nach StVZO für gelbes Blink- und weißes Dauerlicht	2		
2.04	Warnweste, orange, Einheitsgröße	2	EN 471	BW-Mischgewebe, in Folienbeutel
2.05	Schutz-/Arbeitshandschuhe (Paar)	2	DIN 4841	Gr. 10, Schweinespaltleder
2.06	Feuerlöscher PG 6 H, in Fz-Halterung	1	EN 3-1	nach DIN 14406, Aufladelöschler mit innenliegender CO ₂ -Patrone
2.07	Handscheinwerfer, mit Vorsteckscheiben (weiß, rot, grün) und Batteriefachschlüssel in Ladehalterung	1	DIN 14642 Ex	Typ SEB 8 L BUND, Kfz-Halter
2.08	Suchscheinwerfer, 12 Volt, Magnetfuß, Halogen	1		
2.09	Reifendruckmeßgerät	1	DIN 74 720 M	Messbereich 0 bis 6 bar, für handelsübliche Ventile, nicht batteriebetrieben
2.10	Kraftstoffkanister, 5 Liter, mit Ausgußstutzen	1	DIN 7274-1	Kunststoff, GGVS-Zulassung, Kennzeichnung "brennbare Flüssigkeiten"
2.11	Gleitschutzketten, Satz (2 Stück), in Tasche	1		
2.12	Klappspaten	1		Ausführung ähnlich BW-TL 5120-0011
2.13	Klauenbeil	1		mit geschliffener Schneide, Nagelklaue und Hammerkopf, 900 g, mit Eschenstiel, ca. 350 mm lang
2.14	Starthilfekabel (Paar, in Tasche)	1		
2.15	Abschleppseil, Kunststoff, mit 2 Schäkeln	1	DIN 76 0343	mit roter Warnfahne, beidseitig mit Kausche, auch für Bolzenkupplungen (Durchmesser 40 mm), Belastbarkeit 40 kN, Länge 4 bis 4,5 m, Schäkel verzinkt
2.16	Flaggensatz, bestehend aus Flaggentasche und je einer Flagge in grün, gelb, rot und blau	1		Vers.Nr. 8345-12-120-3976, Holzstab, 20 mm Durchmesser, 80 cm lang, Tuch 40 x 40 cm



Typenblatt Notfallkrankswagen KTW B

Fahrzeug - Ausstattung

Grp.-/ Pos.-Nr	Ausstattungsgegenstand	Anzahl	Spezifikation	Bemerkungen
3	Kommunikationsausstattung			
3.01	Sprechfunkgerätesatz FuG 8b-1, Fahrzeugeinbau, bestehend aus			
3.01.01	S/E Gerät	1		FuG 8b-1
3.01.02	Bedienteil	1		
3.01.03	Kfz-Steckhalterung	1		
3.01.04	Handapparat mit Auflage	1		FMS
3.01.06	Dachantenne	1		
3.02	Handsprechfunkgerätesatz FuG 11b, bestehend aus			
3.02.01	S/E Gerät	1		FuG 11b
3.02.02	Ladehalterung, Kfz-Einbau 12 V	1		



Typenblatt Notfallkrankswagen KTW B

Fahrzeug - Ausstattung

Grp.-/ Pos.-Nr	Ausstattungsgegenstand	Anzahl	Spezifikation	Bemerkungen
4	Sanitätsausstattung			
4.01	Notfall-Rucksack	1	DIN 13232	
4.02	Notfall-Koffer Baby-Kinder	1	DIN 13233 - K	
4.03	Krankentrage, mit	2	DIN EN 1865	Stollenwerk
4.03.01	Auflagematratze	2		
4.03.02	Kissen zur Kopffixierung	2		
4.03.03	Rückhaltesystem (Gurte)	2		
4.03.04	Fixierset für Kinder	2		
4.04	Einmal-Bettwäsche, Satz, je 1 Einwegdecke und 1 Einweglaken für Tragen	2		
4.05	Wärmedecke	4		
4.06	Fahrgestell zur Krankentrage,	1	DIN EN 1865	Stollenwerk
4.07	Vakuummatratze, mit	1	DIN EN 1865	
4.07.01	Handpumpe	1		
4.07.02	Reparatursatz	1		
4.08	Schaukeltrage, mit Kopffixierung	1	DIN EN 1865	
4.09	Krankentragestuhl, klappbar	1	DIN EN 1865	
4.10	Rettungstuch	2	DIN EN 1865	2000 x 700 mm, 650 g/m ² , orange, mit 6 Tragegriffen, aus waschbarem Tyropol
4.11	Immobilisationskragen für Kinder, verstellbar	2		
4.12	Immobilisationskragen für Erwachsene, verstellbar	2		
4.13	Schienenersatz zur Künigsteilung von Knochenbrüchen (Arm, Bein, Finger)	2		
4.14	Replantat-Notfallset Hand, Satz	1		Beutel 300 x 250 mm, 2 Kühlkompressen, Isolierfolie
4.15	Replantat-Notfallset Bein, Satz	1		Beutel 1.100 x 400 mm, 4 Kühlkompressen, Isolierfolie
4.16	Stethoskop, Doppelkopf, für Kinder und Erwachsene	1		
4.17	Blutdruckmessgerät, Satz, bestehend aus			
4.17.01	Handpumpe mit Manometer	1		
4.17.02	Klettmanschette für Kinder	1		
4.17.03	Klettmanschette für Erwachsene	1		
4.17.04	Klettmanschette für gr. Erwachsene	1		
4.18	Tragbares Pulsoxymeter, Satz, mit Fingersensor, Schutzmappe, Schutztasche, Batterien und Bedienungsanleitung	1		NANOX 10, Handpulsoxymeter, mit einstellbaren Alarmgrenzen und Pulsbalkenanzeige, SpO ₂ -Fingersensor für Erwachsene
4.19	Thermometer, digital, mit 20 Schutzhüllen	1	PrEN 12470-1	
4.20	Druckinfusionsgerät (Manschette) mit Handpumpe und Manometer	1		
4.21	Krankenkraftwagen-Verbandkasten, in Wandhalterung	1	DIN 14142-K	
4.22	Sauerstoffflasche 10 Liter, 200bar, gefüllt	2		medizinischer Sauerstoff, Leichtstahlflasche, weiß, mit Sicherheitsdatenblatt und Arzneimittel-Information
4.23	Druckminderer (für O ₂ -Anlage)	2		für werkzeuglose Montage
4.24	Flowmeter	2		passend zu Sauerstoffsteckdosen (System Dräger)
4.25	Sauerstoffflasche 2 Liter, 200 bar, gefüllt	2		medizinischer Sauerstoff, Leichtstahlflasche, weiß, mit Sicherheitsdatenblatt und Arzneimittel-Information



Typenblatt Notfallkrankswagen KTW B

Fahrzeug - Ausstattung

Grp.-/ Pos.-Nr	Ausstattungsgegenstand	Anzahl	Spezifikation	Bemerkungen
4	Sanitätsausstattung			
4.26	Notgeburt-Satz, bestehend aus			
4.26.01	Einmal-Nabelschnurklemmen	2		
4.26.02	Nabelschnurschere	1		
4.26.03	Einmal-Skalpell	1		
4.26.04	Nabelbinde	1		
4.26.05	Baby-Schleimabsauger	1		
4.26.06	Baby-Silberwindel	1		
4.26.07	Babywindel	1		
4.26.08	Windeleinlage	1		
4.26.09	OP-Handschuhe, Gr. 8, Paar	1		
4.26.10	2 Kompressen 10 x 10 cm	1		
4.26.11	Gleitverschlusstasche	1		
4.27	Magenspülgarnitur, Satz, bestehend aus			
4.27.01	Trichter	1		PP, D = 150 mm, d = 17 mm
4.27.02	Schlundrohr	1		150 cm, 2 Augen, d = 12 mm
4.27.03	Meßbecher	1		PP, 3000 ml
4.27.04	Eimer, mit Deckel	1		PE, 5 Liter, dicht schließend
4.28	Infektionsschutzhandschuhe, 100 Stück im Karton, mit Universalhalterung	1		Latex-Handschuh, Gr. L, gepudert
4.29	Kanülensammler	1		
4.30	Einmal-Nierenschale, Zellstoff	20		
4.31	Steckbecken, Kunststoff, mit Deckel	1		
4.32	Urinflasche, je 1 x Männer u. 1 x Frauen,	2		Kunststoff, mit Deckel, graduiert
4.33	Brechbeutel, Natronpapier	20		23 x 12 x 8 cm, standfest, mit Schnellverschluß
5	Werkzeugausstattung			
5.01	Nageleisen	1		Stahl, mit Klaue und Meißelschneide, Gesamtlänge ca. 600 mm
5.02	Sicherheitsgurt-Durchtrenner	1		ergonomische Form, Klinge geschützt, GS-geprüft



Notfall KTW B

Notfall-Rucksack DIN 13 232

Anzahl	Bezeichnung	Spezifikation
Funktionsgruppe Beatmung		
1	Beatmungsbeutel	Weinmann Combibag
1	O2-Reservoir für Combibag	
1	PEEP-Ventil mit Anschlusskonus	
1	Bakterienfilter für Beatmungsbeutel	Einmalverbrauchsartikel
1	Silikonmaske, Größen 2	
1	Silikonmaske, Größen 3	
1	Silikonmaske, Größen 4	
1	Pneumothorax Punktionsbesteck Größe 1	Einmalverbrauchsartikel
1	Pneumothorax Punktionsbesteck Größe 2	Einmalverbrauchsartikel
1	Notkoniotomieset Mini-Trach II	Einmalverbrauchsartikel
2	Thorax-Drainage Set	Einmalverbrauchsartikel
2	Heimlich Ventil	Einmalverbrauchsartikel
1	Trokarkatheter CH 16	Einmalverbrauchsartikel
1	Trokarkatheter CH 10	Einmalverbrauchsartikel
2	Sekretbeutel 1,5 Liter mit Schlauch	Einmalverbrauchsartikel
1	Beißschutz-Mundkeil	
1	Guedeltubus, Größe 1	
1	Guedeltubus, Größe 2	
1	Guedeltubus, Größe 3	
1	Guedeltubus, Größe 4	
2	Folienbeutel	Einmalverbrauchsartikel
Funktionsgruppe Absaugung		
1	Handabsaugpumpe	
2	Absaugkatheter, CH 06	Einmalverbrauchsartikel
2	Absaugkatheter, ger. Spitze CH 10	Einmalverbrauchsartikel
4	Absaugkatheter, ger. Spitze CH 12	Einmalverbrauchsartikel
1	Magensonde CH 06	Einmalverbrauchsartikel
1	Magensonde CH 08	Einmalverbrauchsartikel
1	Magensonde CH 10	Einmalverbrauchsartikel
1	Magensonde CH 12	Einmalverbrauchsartikel
Funktionsgruppe Diagnostik		
1	Blutdruckmessgerät Einschlauchsystem	
1	Stethoskop	
1	Stab-Taschenlampe inkl. Batterien	
1	Reflex- und Perkussionshammer	
1	Blutzuckermessgerät	
3	Mundspatel Kunststoff	Einmalverbrauchsartikel
1	Vollsichtbrille mit direkter Ventilation	farblos, Antibeslag
Funktionsgruppe Verbrauchsmaterial		
1	Söhngen-Silk 5 m x 2,5cm Rolle	Einmalverbrauchsartikel
12	Kompresse 10*10cm, steril	Einmalverbrauchsartikel
2	Fixierbinde 4m x 6cm	Einmalverbrauchsartikel
2	Fixierbinde 4m x 8cm	Einmalverbrauchsartikel
2	Verbandpäckchen mittel	Einmalverbrauchsartikel
2	Verbandpäckchen groß	Einmalverbrauchsartikel
1	Verbandtuch 40 x 60cm	Einmalverbrauchsartikel
1	Pflaster 6cm x 1m aluderm elastisch	Einmalverbrauchsartikel
1	Pflasterset groß	Einmalverbrauchsartikel
3	Rettungsdecke Gold/Silber	Einmalverbrauchsartikel
2	Handschuhe, steril, Paar, Gr. M	Einmalverbrauchsartikel
2	Handschuhe, steril, Paar, Gr. L	Einmalverbrauchsartikel
4	OP-Mundschutz m. Bändern	Einmalverbrauchsartikel



Notfall KTW B

Notfall-Rucksack DIN 13 232

Anzahl	Bezeichnung	Spezifikation
Funktionsgruppe Intubation		
1	Nasopharygealtubus CH 26	Wendl
1	Nasopharygealtubus CH 28	Wendl
1	Nasopharygealtubus CH 30	Wendl
1	Magillzange für Erwachsene	
1	Klemme nach Pean	
1	Laryngoskop-Griff, Kaltlicht, Edelstahl	
1	Ersatzbirne für Laryngoskopgriff	
2	Batterie Baby/C-Cell/LR14, 1,5 V	
1	Laryngoskop-Spatel Kunststoff, Miller 1	
1	Laryngoskop-Spatel Kunststoff, Mac 2	
1	Laryngoskop-Spatel Kunststoff, Mac 3	
1	Laryngoskop-Spatel Kunststoff, Mac 4	
1	Endotrachealtubus, Größe 3,5	Einmalverbrauchsartikel
1	Endotrachealtubus, Größe 4,0	Einmalverbrauchsartikel
1	Endotrachealtubus, Größe 4,5	Einmalverbrauchsartikel
1	Endotrachealtubus, Größe 5,0	Einmalverbrauchsartikel
1	Endotrachealtubus, Größe 6,0	Einmalverbrauchsartikel
1	Endotrachealtubus, Größe 7,0	Einmalverbrauchsartikel
1	Endotrachealtubus, Größe 8,0	Einmalverbrauchsartikel
1	Endotrachealtubus, Größe 8,5	Einmalverbrauchsartikel
2	Einführungsmandrin f. Endotrachealtubus Erwachsene	
1	Einführungsmandrin f. Endotrachealtubus Kinder	
1	Tubusfixierung	
Funktionsgruppe Infusion		
1	Kanülenabwurf Gelb Inhalt 500ml	Einmalverbrauchsartikel
1	Cutasept Hautdesinfektion	Einmalverbrauchsartikel
2	Venenverweilkanüle 14G x 2 Orange	Einmalverbrauchsartikel
2	Venenverweilkanüle 16G x 2 Grau	Einmalverbrauchsartikel
2	Venenverweilkanüle 22G x 1 Blau	Einmalverbrauchsartikel
4	Zentralvenencavakatheter –C Jugularis	entfällt 12/2014
4	Zentralvenencavakatheter –C Subclavia	entfällt 12/2014
2	Infusionsset für Druck- und Schwerkraftinfusionen	Einmalverbrauchsartikel
1	Einhand-Venenstauer	
1	Druckinfusionsapparat	
2	Heidelberger Verlängerung	Einmalverbrauchsartikel
4	Kombistopfen rot	Einmalverbrauchsartikel
1	Perfussionsbesteck 23G, Blau	Einmalverbrauchsartikel
1	Perfussionsbesteck 25G, Orange	Einmalverbrauchsartikel
1	Strausskanüle blau Nr. 1,5	Einmalverbrauchsartikel
7	Einmalspritze 2ml	Einmalverbrauchsartikel
5	Einmalspritze 5ml	Einmalverbrauchsartikel
3	Einmalspritze 10ml	Einmalverbrauchsartikel
2	Einmalspritze 20ml	Einmalverbrauchsartikel
10	Kanüle Gelb Nr. 1	Einmalverbrauchsartikel
10	Kanüle Grün Nr. 2	Einmalverbrauchsartikel
2	Dreiwegehahn Blau	Einmalverbrauchsartikel
Funktionsgruppe Instrumente		
1	Erste-Hilfe Pinzette	Pinzette, anatomisch, DIN 58237-A 145x2
1	Splitterpinzette Feilchenfeld	Pinzette, Splitter, DIN 58237-115
1	Erste-Hilfe-Schere	Schere, DIN 58252-B145
2	Einmalskalpell	Einmalverbrauchsartikel
1	Verband- und Kleiderschere	unsteril
1	Einmalrasierer	Einmalverbrauchsartikel



Notfall KTW B

Notfall-Rucksack DIN 13 232

Anzahl	Bezeichnung	Spezifikation
Funktionsgruppe Medikamente		
1	Ampullarium	
	Medikamente z.Zt. nach örtlicher Festlegung	Vorbehaltlich einer bundeseinheitlichen
	Infusionen z.Zt. nach örtlicher Festlegung	Regelung



Notfall KTW B

Notfall-Rucksack Baby-Kinder DIN 13 233

Anzahl	Bezeichnung	Spezifikation
Funktionsgruppe Beatmung		
1	Beatmungsbeutel Kinder PVC	
1	O2-Reservoirsystem für Beatmungsbeutel	
1	PEEP-Ventil	
1	Beißschutz - Mundkeil	
1	Beatmungsmaske Rendell Baker Gr. 0	
1	Beatmungsmaske Rendell Baker Gr. 1	
1	Beatmungsmaske Rendell Baker Gr. 2	
1	Guedeltubus, Größe 00	
1	Guedeltubus, Größe 0	
1	Guedeltubus, Größe 1	
1	Guedeltubus, Größe 2	
Funktionsgruppe Absaugung		
1	Handabsaugpumpe	
2	Baby-Schleimabsauger Mucus	Einmalverbrauchsartikel
2	Absaugkatheter, CH 05	Einmalverbrauchsartikel
2	Absaugkatheter, CH 06	Einmalverbrauchsartikel
2	Absaugkatheter, CH 10	Einmalverbrauchsartikel
3	Absaugkatheter, CH 12	Einmalverbrauchsartikel
1	Magensonde CH 06	Einmalverbrauchsartikel
1	Magensonde CH 08	Einmalverbrauchsartikel
1	Magensonde CH 10	Einmalverbrauchsartikel
1	Magensonde CH 12	Einmalverbrauchsartikel
1	Sekret 1,5 Liter mit Schlauch	Einmalverbrauchsartikel
Funktionsgruppe Diagnostik		
1	Blutdruckmessgerät Einschlauchsystem	
1	Stethoskop Kinder	
1	Stab-Taschenlampe inkl. Batterien	
Funktionsgruppe Verbrauchsmaterial		
1	Söhngen-Silk 5 m x 2,5cm Rolle	Einmalverbrauchsartikel
12	Kompresse 10*10cm, steril	Einmalverbrauchsartikel
2	Fixierbinde 4m x 6cm	Einmalverbrauchsartikel
1	Verbandpäckchen	Einmalverbrauchsartikel
1	Verbandtuch 60 x 80cm	Einmalverbrauchsartikel
1	Pflaster 6cm x 1m aluderm elastisch	Einmalverbrauchsartikel
1	Pflasterset	Einmalverbrauchsartikel
3	Rettungsdecke Gold/Silber	Einmalverbrauchsartikel
2	Handschuhe, steril, Paar, Gr. M	Einmalverbrauchsartikel
2	Handschuhe, steril, Paar, Gr. L	Einmalverbrauchsartikel
4	OP-Mundschutz m. Bändern	Einmalverbrauchsartikel
1	Cutasept Hautdesinfektion	Einmalverbrauchsartikel
1	Vollsichtschutzbrille EN 166, direkt	



Notfall KTW B

Notfall-Rucksack Baby-Kinder DIN 13 233

Anzahl	Bezeichnung	Spezifikation
Funktionsgruppe Intubation		
1	Laryngoskop-Griff, Kaltlicht, Edelstahl	
2	Batterie Baby/C-Cell/LR14, 1,5 V	
1	Laryngoskop-Spatel Kunststoff, Miller 0	
1	Laryngoskop-Spatel Kunststoff, Miller 1	
1	Laryngoskop-Spatel Kunststoff, Miller 2	
1	Laryngoskop-Spatel Kunststoff, Mac 2	
1	Laryngoskop-Spatel Kunststoff, Mac 3	
1	Ersatzbirne für Laryngoskopgriff	
1	Magillzange für Kinder	
1	Magillzange für Erwachsene	
2	Endotrachealtubus n. Murphy o. Ballon, Größe 2,0	Einmalverbrauchsartikel
2	Endotrachealtubus n. Murphy o. Ballon, Größe 2,5	Einmalverbrauchsartikel
2	Endotrachealtubus n. Murphy o. Ballon, Größe 3	Einmalverbrauchsartikel
2	Endotrachealtubus n. Murphy o. Ballon, Größe 3,5	Einmalverbrauchsartikel
2	Endotrachealtubus n. Murphy o. Ballon, Größe 4	Einmalverbrauchsartikel
2	Endotrachealtubus n. Murphy o. Ballon, Größe 4,5	Einmalverbrauchsartikel
1	Einführungsmandrin f. Endotrachealtubus Kinder	
1	Einführungsmandrin f. Endotrachealtubus Erwachsene	
1	Endotrachealtubus, Größe 5,0	Einmalverbrauchsartikel
1	Endotrachealtubus, Größe 5,5	Einmalverbrauchsartikel
1	Endotrachealtubus, Größe 6,0	Einmalverbrauchsartikel
1	Klemme nach Pean	
Funktionsgruppe Infusion		
1	Perfussionsbesteck 25G, Orange	Einmalverbrauchsartikel
1	Perfussionsbesteck 23G, Blau	Einmalverbrauchsartikel
2	Intraossärnadel 15 GA	Einmalverbrauchsartikel
2	Intraossärnadel 18 GA	Einmalverbrauchsartikel
2	Venenverweilkanüle 22G x 1 Blau	Einmalverbrauchsartikel
2	Venenverweilkanüle 20G x 1 1/4 Rosa	Einmalverbrauchsartikel
2	Dreiwegehahn Blau	Einmalverbrauchsartikel
2	Heidelberger Verlängerung	Einmalverbrauchsartikel
4	Kombistopfen rot	Einmalverbrauchsartikel
1	Einhand-Venenstauer	
1	Strausskanüle Gelb Gr. 0,9	Einmalverbrauchsartikel
7	Einmalspritze 2ml	Einmalverbrauchsartikel
5	Einmalspritze 5ml	Einmalverbrauchsartikel
3	Einmalspritze 10ml	Einmalverbrauchsartikel
1	Einmalspritze 20ml	Einmalverbrauchsartikel
5	Kanüle Braun Nr. 18	Einmalverbrauchsartikel
5	Kanüle Grau Nr. 20	Einmalverbrauchsartikel
1	Kanülenabwurf Gelb Inhalt 500ml	Einmalverbrauchsartikel
Funktionsgruppe Instrumente		
1	Erste-Hilfe Pinzette	
1	Splitterpinzette Feilchenfeld	
1	Erste-Hilfe-Schere	
2	Einmalskalpell	Einmalverbrauchsartikel
2	Nabelschnurklemme	Einmalverbrauchsartikel
5	Mundspatel Kunststoff	Einmalverbrauchsartikel
1	Einmalrasierer	Einmalverbrauchsartikel

HESSEN



Notfall KTW B

Notfall-Rucksack Baby-Kinder DIN 13 233

Anzahl	Bezeichnung	Spezifikation
Funktionsgruppe Medikamente		
1	Ampullarium	
	Medikamente z.Zt. nach örtlicher Festlegung	Vorbehaltlich einer bundeseinheitlichen
	Infusionen z.Zt. nach örtlicher Festlegung	Regelung

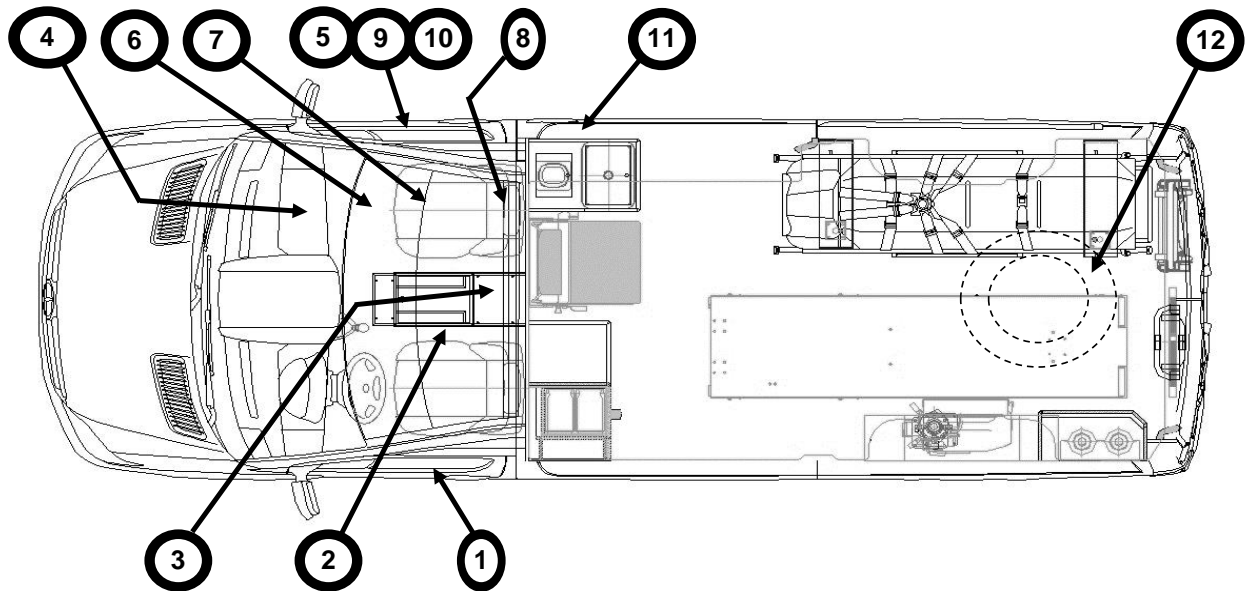


Notfall KTW B

Erste-Hilfe-Material - Verbandkasten für Feuerwehrfahrzeuge DIN 14142

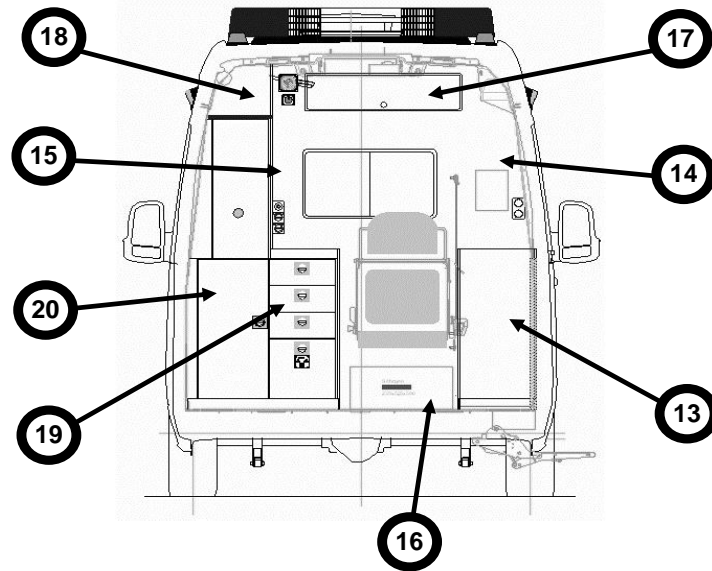
Anzahl	Bezeichnung	Spezifikation
2	Heftpflaster	DIN 13 019 - A 5 x 2,5; Spule mit Außenschutz; 2,5 x 500 cm
1	Wundschnellverband	DIN 13 019 - E 100 x 8; wasserfest, staubgeschützt verpackt; 8 x 100 cm
8	Wundschnellverband	DIN 13 019 - E 10 x 6; staubgeschützt verpackt; 6 x 10 cm
5	Fingerkuppenverband	staubgeschützt verpackt; 4 x 7 cm
5	Fingerverband	DIN 13 019 - E 18 x 2; elast.; staubgeschützt verpackt; 2 x 18 cm
10	Pflasterstrip	mindest.: 1,9 x 7,2 cm; staubgeschützt verpackt
6	Verbandpäckchen	DIN 13 151 - M; 8 x 10 cm
6	Verbandpäckchen	DIN 13 151 - G; 10 x 12 cm
18	Kompressen	10 x 10 cm, paarweise verpackt
4	Verbandtücher	DIN 13 152 - BR; 40 x 60 cm
2	Verbandtücher	DIN 13 152 - A; 60 x 80 cm
2	Verbandtücher	DIN 13 152 - B; 80 x 120 cm
4	Rettungsdecke	staubgeschützt verpackt; 160 x 210 cm
10	Fixierbinden	DIN 61 634 - FB 6; einzeln staubgeschützt verpackt; 6 x 400 cm
10	Fixierbinden	DIN 61 634 - FB 6; einzeln staubgeschützt verpackt; 8 x 400 cm
2	Netzschlauchverband	für Extremitäten; Größe 3; mind. 400 cm gedehnt
4	Dreiecktücher	DIN 13 168 - D; Vlies; staubgeschützt verpackt; 96 x 96 x 136 cm
2	Scheren	DIN 58 279 - B 190; Erste-Hilfe-Kleiderschere, 19 cm lang, kniegebogen
2	Augenkompressen	mindest.: 5 x 7 cm; einzeln steril verpackt
10	Vliesstoff-Tücher	mindest.: 20 x 30 cm
4	Folienbeutel	verschließbar; 30 x 40 cm; Polyethylen; "Minigrip-Beutel"
12	Einmalhandschuhe	DIN EN 455; 3 x 4 Stück staubgeschützt verpackt; nahtlos; "Vinyl"
1	Fingerling	Leder; Größe 5
1	Anleitung zur Ersten-Hilfe	

Typenblatt Notfallkrankswagen KTW B



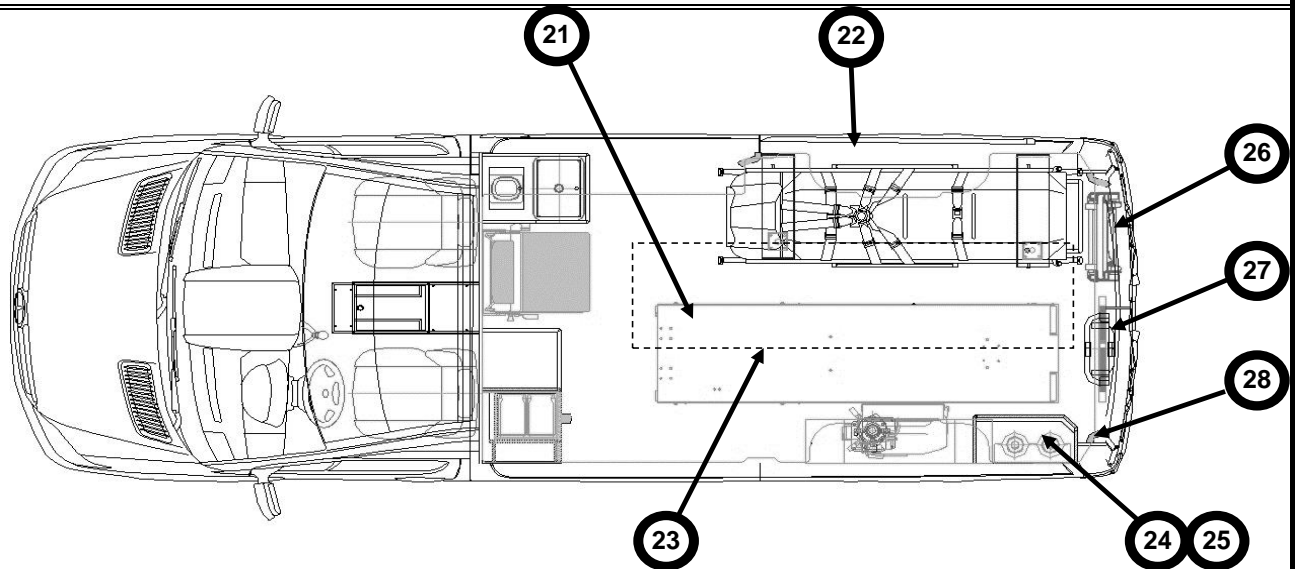
Unterbringung	Anzahl	Ausstattungsgegenstand
1 Fahrerhaus, Fahrertüre unten	1	Warndreieck nach StVZO im Behälter
	1	Warnleuchte nach StVZO für gelbes Blink- und weißes Dauerlicht
2 Fahrerhaus, Mittelkonsole	1	Betriebsanleitung und Wartungsunterlagen Fahrzeug (Mercedes-Benz), in Tasche
	1	Betriebsanleitung und Wartungsunterlagen Ausbau (KFB)
	1	Netzanschlußleitung, 230 V
	1	Sprechfunkgerätesatz FuG 8b-1, Fahrzeugeinbau
	1	Handsprechfunkgerätesatz FuG 11b
	1	Feuerlöscher PG 6 H, in Fz-Halterung
3 Fahrerhaus, Trennwand zw. Fahrer u. Beifahrer	1	Handscheinwerfer, mit Vorsteckscheiben (weiß, rot, grün) und Batteriefachschlüssel in Ladehalterung
	1	Reifendruckmeßgerät
4 Fahrerhaus, Handschuhfach	1	Ersatzglühlampen und -sicherungen, im Aufbewahrungskasten, Satz
	1	Abschleppseil, Kunststoff, mit 2 Schäkeln
5 Fahrerhaus, Einstieg Beifahrer	1	Bordwerkzeug, Satz, (mit Radmutternschlüssel) und Wagenheber
6 Fahrerhaus, Fußraum Beifahrer	1	Starthilfekabel (Paar, in Tasche)
7 Fahrerhaus, Beifahrersitzkasten	1	Suchscheinwerfer, 12 Volt, Magnetfuß, Halogen
	1	Gleitschutzketten, Satz (2 Stück), in Tasche
8 Fahrerhaus, Trennwand hinter Beifahrer	1	Kraftstoffkanister, 5 Liter, mit Ausgußstutzen
	1	Klappspaten
	1	Klauenbeil
	1	Nageleisen
	1	Flaggensatz, bestehend aus Flaggentasche und je einer Flagge in grün, gelb, rot und blau
	1	Warnweste, orange, Einheitsgröße
9 Fahrerhaus, Ablage Beifahrertüre	2	Schutz-/Arbeitshandschuhe (Paar)
	1	Kfz-Verbandtasche
10 Fahrerhaus, Beifahrertüre unten	1	Unterlegkeil
11 Patientenraum, Einstieg Schiebetüre	1	Ersatzrad, in Halterung
12 Unterboden, Heck	1	

Typenblatt Notfallkrankswagen KTW B



Unterbringung	Anzahl	Ausstattungsgegenstand
13 Patientenraum, Trennwandschrank, Schiebetüre	1	Notfall-Rucksack
14 Patientenraum, Trennwand, rechts	1	Kanülensammler
	1	Sicherheitsgurt-Durchtrenner
15 Patientenraum, Trennwand, links	1	Infektionsschutzhandschuhe, 100 Stück im Karton, mit Universalhalterung
16 Patientenraum, Trennwand, mitte unten	1	Notfall-Koffer Baby-Kinder
17 Patientenraum, Dachstaufach	4	Wärmedecke
	1	Steckbecken, Kunststoff, mit Deckel
	2	Urinflasche, je 1 x Männer u. 1 x Frauen,
18 Patientenraum, Trennwandschrank, links oben	20	Einmal-Nierenschale, Zellstoff
	20	Brechbeutel, Natronpapier
19 Patientenraum, Trennwandschrank, Schubladen	1	Stethoskop, Doppelkopf, für Kinder und Erwachsene
	1	Tragbares Pulsoxymeter, Satz, mit Fingersensor, Schutzmappe, Schutztasche, Batterien und Bedienungsanleitung
	1	Blutdruckmessgerät, Satz
	1	Thermometer, digital, mit 20 Schutzhüllen
	1	Druckinfusionsgerät (Manschette) mit Handpumpe und Manometer
	2	Schienensatz zur Ruhigstellung von Knochenbrüchen (Arm, Bein, Finger)
	1	Replantat-Notfallset Hand, Satz
	1	Replantat-Notfallset Bein, Satz
	1	Notgeburt-Satz
1	Reparatursatz für Vakuummatratze	
20 Patientenraum, Trennwandschrank, links unten	1	Magenspülgarnitur, Satz

Typenblatt Notfallkrankswagen KTW B



Unterbringung	Anzahl	Ausstattungsgegenstand
21 Patientenraum, Ambulanztisch	1	Fahrgestell zur Krankentrage,
	1	Krankentrage, mit Auflage, Kopffixierung, Rückhaltesystem und Fixierset für Kinder
	2	Einmal-Bettwäsche, Satz, je 1 Einwegdecke und 1 Einweglaken für Tragen
22 Patientenraum, rechte Seitenwand	1	Vakuummatratze
	1	Krankentrage, mit Auflage, Kopffixierung, Rückhaltesystem und Fixierset für Kinder
23 Patientenraum, Deckencenter	1	Krankentrage, mit Auflage, Kopffixierung, Rückhaltesystem und Fixierset für Kinder
	1	Krankenkraftwagen-Verbandkasten, in Wandhalterung
23 Patientenraum, Deckencenter	2	Flowmeter
24 Patientenraum, Hochschrank hinten links, unten	1	Handpumpe für Vakuummatratze
	2	Sauerstoffflasche 10 Liter, 200 bar, gefüllt
	2	Druckminderer (für O2-Anlage)
25 Patientenraum, Hochschrank hinten links, oben	2	Rettungstuch
	2	Immobilisationskragen für Kinder, verstellbar
	2	Immobilisationskragen für Erwachsene, verstellbar
	2	Sauerstoffflasche 2 Liter, 200 bar, gefüllt
26 Patientenraum, Hecktüre rechts	1	Krankentragestuhl, klappbar
27 Patientenraum, Hecktüre links	1	Schaufeltrage, mit Kopffixierung
28 Patientenraum, Türsäule linke Hecktüre	1	Warndreieck nach StVZO in Behälter
	1	Warnleuchte nach StVZO für gelbes Blink- und weißes Dauerlicht



Typenblatt Notfallkranwagen Typ B

KTW Typ B

Stückzahl: 53

Bezeichnung des Fahrzeuges: **So. Kfz. Zivilschutz, Krankenwagen**

Fahrzeugtyp: **906 KA 35 (Sprinter 313 CDI)**

Hersteller: **Daimler AG (MERCEDES-BENZ)**

Forderung an den Kraftfahrer: **C1**

Größenklasse: **M1**

A-Nr.: **Auftrag 12/2009**

Mit Anhänger > 750 kg: **C1 + E**



Fahrgestell	Fahrerhaus / Sitzplätze Art des Antriebes Zahl der Achsen / Achsformel Ausgleichsgetriebesperre	Kurzhauber (Keilhauber) / 2 Sitzplätze Hinterachsantrieb 2 / 1x2 nein, jedoch elektronische Antriebs-Schlupf-Regelung (ASR)
Motor	Typ / Art Leistung Hubraum Zylinderzahl	OM 651 DE 22 LA EURO 5 / Diesel / Turbolader, Ladeluftkühlung 95 (129) kW (PS) bei 3800 U/min. 2148 cm³ 4, in Reihe, je 4 Ventile Einspritz-/Zündfolge: elektron. gesteuerte Direkteinspritzung, Common Rail
Bremsanlage	Art der Betriebsbremse Art der Feststellbremse Art der Hilfsbremse	Hydr. Zweikreis, Unterdruckverstärker, 4 Scheibenbremsen; elektron. Systeme: ABS, ASR, ESP, BAS, EBV Handbremse, mechanisch, auf die Hinterräder wirkend über die Feststellbremse
Räder	Anzahl der Räder / Reserve- Bereifung / Felge Reifendruck	4 / 1 Stück 235 / 65 R 16C 115/113R M+S / Felge 6,5J x 16H2 1.: 3,7 bar 2.: 5,2 bar
Fahrleistungen	Geschwindigkeit, max. Geschwindigkeit, zul. Verbrauch / Fahrbereich Wendekreisdurchmesser Steigfähigkeit Walfähigkeit	149 km/h 80 km/h ca. 10 l/100km / > 600 km ca. 13,6 m mindest. 25 % max. 300 mm
Abmessungen	Maße über alles Bodenfreiheit Spurweite Radstand Böschungswinkel Höhe der Ladefläche Höhe der Anhängerkupplung	L: 6130 mm B: 2425 mm H: 2760 mm 194 mm 1. 1710 mm 2. 1716 mm 3665 mm vorn: 22° hinten: 14° - -
Aufbau	Art / Sitzplätze Verwendungszweck Ausbau / Aufbauhersteller	Kastenaufbau mit Hochdach, Schiebetüre rechts, zwei Hecktüren / 1 oder 2 Sitzplätze Transport von 1 oder 2 liegenden Personen, 2 Sitzplätze und 1 Liegeplatz oder 1 Sitzplatz und 2 Liegeplätze Fa. C. Miesen, Wachtberg
Füllmengen	<u>Angaben in Liter</u> Kraftstoffbehälter: Kühlanlage: Bremsanlage: Fahrerhaushydraulik:	Motor: (ohne Filter) 11,0 Einspritzpumpe: - Kupplung: - Lenkgetriebe: - Lenkhilfe: 1,0 Motor: (mit Filter) 11,0 Defrosterpumpe: - Schaltgetriebe: 2,0 Nebenantrieb: - Verteilergetriebe: - Hinterachsantrieb: 1,8 Vorderachsantrieb: - Radvorgelege: -
Heizung	Heizungsart, fahrzeuggebunden: Warmwasserheizung (Fahrerhaus)	Zusatzheizung: Warmluftheizung (Patientenraum) Art / Typ: Eberspächer Airtronic L D4 Heizleistung: 4,8 kW (max. 5,5 kW) Verbrauch / Brennstoff: 0,58 (0,66) l/h / Diesel

Vertical line on the left side of the page.



Typenblatt Notfallkranwagen KTW B

Fristen

Hauptuntersuchung (HU):	24*	Monate
Abgasuntersuchung (AU):	24*	Monate
Sicherheitsprüfung (SP):	-	Monate

* ggf. Landesspezifische Regelungen für Fahrzeuge des Brand- und Katastrophenschutzes

Ausstattung

Ausstattung nach DIN EN 1789 (Notfallkranwagen Typ B)
Elektro-Hydraulischer Tragenlagerung (Typ C. Miesen)
Fahrtrage nach DIN EN 1865 (Stollenwerk)
2. Trage und ausklappbare Zusatz-Tragenhalterung
Tragenaufnahmen auch mit 4-Punkt-Fixierung für DIN-Tragen
Zusatzbatterie mit Trennrelais; Batterietrennschalter für beide Batterien
230 V - Einspeisung über Trenntransformator
Integriertes Zweikreis-Ladegerät für Fahrzeug- und Zusatzbatterie
Vorrüstung Radio; Vorrüstung Digitalfunk

