



Bundesamt
für Bevölkerungsschutz
und Katastrophenhilfe

Schlauchwagen für den Katastrophenschutz (SW-KatS)

Begleitheft



Stand 08.2015



BBK. Gemeinsam handeln. Sicher leben.

Schlauchwagen für den Katastrophenschutz SW-KatS

Begleitheft

Autor: Ralf Etzler

Unter der Mitarbeit von Michael Gewehr, Peter Kaufhold, Daniela Baumann

Bildnachweis: Alle Bilder BBK

Ausgabe: 01

Stand: August 2015

Inhaltsverzeichnis

Inhaltsverzeichnis.....	3
1. Ausstattungssatz.....	4
2. Inhalt Kisten und Körbe.....	8
3. Lieferantenverzeichnis.....	11
4. Beladeplan.....	17
5. Typenblatt.....	24

1. Ausstattungsatz

Lfd.Nr	Artikel	Anzahl	Spezifikation / Bemerkungen
I	Fahrzeugausstattung		
I.1	Fahrzeugschlüssel mit Fernbedienung	2	
I.2	Fahrzeugschlüssel ohne Fernbedienung	2	
I.3	Schlüssel für Vorhängeschlösser	6	
I.4	Schlüssel für Ad Blue Tank	2	
I.5	Schlüssel für Geräteräume	4	
I.6	Schlüssel für Staufach	2	
I.7	Bedienungsanleitung Fahrzeug in Tasche	1	
I.8	Bedienungsanleitung Aufbau in Ordner	1	
I.9	KFZ-Verbandkasten	1	DIN 13164
I.10	Warndreieck nach StVZO	2	
I.11	Warnleuchte nach StVZO	2	mit Batterien
I.12	Warnkleidung (Weste)	3	DIN EN 471
I.13	Ersatzrad	1	
I.14	Fahrgestellwerkzeug, typgebunden	1	In Werkzeugkasten blau
I.15	Unterlegplatte für Wagenheber	1	
I.16	Wagenheber, hydraulisch	1	
I.17	Starthilfesatz, bestehend aus:	(1)	in Tasche
	Verbindungsleitung Stecker - Stecker	1	6m
	Kupplungsstück	1	
	Leitung Stecker-Zangen	1	1,5m
I.18	Druckluftsatz, bestehend aus:	(1)	
	Druckluftverbindungsschlauch	1	
	Reifenfüllarmatur	1	mit Adapter für Zwillingssreifen
I.19	Druckluft Kupplungskopf Vorrat (rot)	1	
I.20	Druckluft Kupplungskopf Bremse (gelb)	1	
I.21	Abschleppstange	1	mit Zugöse 40 nach DIN 74054
I.22	Abschleppseil, Draht, 16 mm	1	mit rotem Warntuch 200 x 200 mm
I.23	Ersatzglühlampen und -sicherungen, im Aufbewahrungskasten	1	1 Satz bestehend aus 3 Aufbewahrungskästen
I.24	Gleitschutzketten, mit Schnellmontageeinrichtung	4	
I.25	Flaggensatz	1	BW-TL 8345-0009; blau, gelb, grün und rot, in Tasche
I.26	Klappsitz	1	entnehmbar, für Befestigung an Airlineschiene
I.27	Spaten	1	DIN 20127; mit Griffstiel CY 900 nach DIN 20152

Lfd.Nr	Artikel	Anzahl	Spezifikation / Bemerkungen
I	Fahrzeugausstattung		
I.28	Adapter Anhängersteckdose	1	24 V 15-/2x7polig
I.29	Adapter Anhängersteckdose	1	12 V 13-/7polig
I.30	Ladekabel 230 V	1	10m Länge; Schukostecker auf CEE Kupplung
II	Fachausstattung nach DIN 14555 Teil 22		
II.1	Schutzkleidung Schutzgerät		
II.1.1	Warnkleidung (Weste)	--	Siehe Position I.12
II.1.2	Atemanschluß (Vollmaske), Klasse 3	3	DIN EN 136 ; Normaldruckausführung, Maskenbehälter
II.1.3	Kombinationsfilter A2B2E2K2P3	3	DIN EN 14387
II.1.4	Schutzhose für Benutzer von handgeführten Kettensägen, Schutzklasse 1	2	DIN EN 381-5
II.1.5	Schutzjacke für Benutzer von handgeführten Kettensägen, Schutzklasse 1	2	DIN EN 381-5
II.1.6	Schutzhelm für Benutzer von handgeführten Kettensägen, mit Gesicht- und Gehörschutz	2	DIN EN 352 DIN EN 397 DIN EN 1731
II.1.7	Feuerwehrgurt	4	DIN 14927; je einmal Größe 1 - 4
II.2	Löschgerät		
II.2.1	Tragbarer Feuerlöscher mit 12 kg ABC-Löschpulver	1	DIN EN 3; Leistungsklasse 55 A-233 B, mit Kfz-Halterung
II.3	Schläuche, Armaturen und Zubehör		
II.3.1	Druckschlauch B 75-5-K	2	DIN 14811
II.3.2	Druckschlauch B 75-20-K	100	DIN 14811; je 10 pro Schlauchkassette
II.3.3	Schlauchkassette B (Tragekörbe für 6 FM), zur Aufnahme von 10 Druckschläuchen B 75-20-K in Buchten	10	incl. 2 Spanngurten mit Airline-Fittings zur Ladungssicherung
II.3.4	Druckschlauch C 42-15-K	6	DIN 14811
II.3.5	Feuerlöschschlauch A-110-1500-K (Saugschlauch)	6	DIN EN ISO 14557
II.3.6	Saugkorb A	1	DIN 14362 -1
II.3.7	Saugschutzkorb A (Draht)	1	
II.3.8	Standrohr 2 B	1	DIN 14375 -1
II.3.9	Sammelstück A-3B	1	DIN 14355
II.3.10	Verteiler BV	2	DIN 14345; incl. Übergangstück B-C mit Kette gesichert
II.3.11	Übergangsstück A-B	1	DIN 14343
II.3.12	Übergangsstück B-C	1	DIN 14342
II.3.13	Schlauchabspernung B (Kugelhahn)	2	
II.3.14	Hohlstrahlrohr mit Festkupplung C	1	DIN EN 5182-2; Durchflussmenge Q ≤ 235 l/min
II.3.15	Mehrzweckleine A 20-K	2	DIN 14920
II.3.16	Schlauchbrücke 2B-H	12	DIN 14820-1

Lfd.Nr	Artikel	Anzahl	Spezifikation
II.3	Schläuche, Armaturen und Zubehör		
II.3.17	Kupplungsschlüssel ABC	5	DIN 14822-2
II.3.18	Schlüssel B Überflurhydrant	1	DIN 3223
II.3.19	Schlüssel C Unterflurhydrant	1	DIN 3223
II.3.20	Paar Schachthaken mit Kette	1	
II.3.21	Hebelschlauchbinde B	10	
II.3.22	Druckbegrenzungsventil B	2	DIN 14380
II.4	Rettungsgerät		
II.4.1	Multifunktionsleiter	1	DIN EN 1147
II.4.2	Tragetuch in Tasche	1	DIN EN 1865
II.4.3	Feuerwehreine FL 30-KF	2	DIN 14920
II.4.4	Feuerwehreinenbeutel	2	DIN 14921; mit Tragleine, für lfd. Nr. 4.02
II.5	Sanitäts- und Wiederbelebungsgerät		
II.5.1	Verbandkasten K	1	DIN 14142
II.5.2	Krankenhausdecke	1	ca. 1900 mm x 1400 mm
II.6	Beleuchtungs-, Signal- und Fernmeldegerät		
II.6.1	Handscheinwerfer Ex	1	DIN 14642; in Kfz-Ladehalterung
II.6.2	explosionssgeschützte Einsatzleuchte	2	DIN 14649; in Kfz-Ladehalterung, mit Holster
II.6.3	Verkehrswarngerät, mit beidseitigem Lichtaustritt, mit Signalscheibe mit einem Durchmesser von mindestens 150 mm	4	mit Batterien
II.6.4	Anhaltstab, beleuchtet, beidseitig rot leuchtend	1	mit Batterien
II.6.5	Verkehrsleitkegel, voll reflektierend, ca. 500 mm hoch	8	
II.6.6	2 m-Handfunkgerät FuG 11b	4	TR BOS; Handmonophon, 2 Akkus, Wendelantenne, Gürtelclip
II.6.7	Ladegerät aktiv für FuG 11 b	1	TR BOS, Ladegerät, Passiv Plus mit Trennsteg
II.6.8	Ladegerät passiv für FuG 11 b	3	TR BOS, Ladegerät, Passiv mit Trennsteg
II.7	Arbeitsgerät		
II.7.1	Kasten nach DIN 14880, Gr. 1,	2	DIN 14880
II.7.2	Ratschen-Zurrgurt, zweiteilig, mit Haken	16	DIN EN 12195-2; 10 m lang, 50 mm breit
II.7.3	Abriebschutzschlauch	64	Breite: 50 mm; Länge: 250 mm
II.7.4	Anti-Rutschmatte	2	Dicke: 8 mm, 250 mm x 5 m
II.7.5	Motorsäge, mit Verbrennungsmotor, Schwertlänge etwa 400 mm	1	DIN EN ISO 11681-1; mit Doppelkanister für 5 Liter Kraftstoff und 2 Liter Kettenöl, Ersatzkette, 2 Fällkeil / Spaltkeil aus Kunststoff und Werkzeugsatz
II.7.6	Bindestrang	10	2 m lang, 8 mm Durchmesser

Lfd.Nr	Artikel	Anzahl	Spezifikation / Bemerkungen
II.7	Arbeitsgerät		
II.7.7	Tragkraftspritze PFPN 10-1500	1	DIN EN 14466
	Betankungsset	1	
	Abgasschlauch	1	
	Werkzeugsatz Tragkraftspritze	1	
	Notstarteinrichtung	1	
II.8	Handwerkzeug und Messgerät		
II.8.1	Multifunktionales Hebel-/Brechwerkzeug, aus einem Stück geschmiedet ("Hooligan-Tool")	1	Länge etwa 750 mm, mindestens ausreichend für eine Bedienungszugkraft von 2500 N
II.8.2	Werkzeugkasten, 5-teilig	1	
II.8.3	Axt B2 SB-A	1	DIN 7294
II.8.4	Bügelsäge B	1	DIN 20142
II.8.5	Bolzenschneider, Schneidleistung mindestens 12 mm	1	isoliert nach DIN EN 60900
II.8.6	Stechschaufel 5	1	DIN 20121; mit Stiel, etwa 1300 mm lang, nach DIN 20151
II.8.7	Stoßbesen	1	mit Stiel, etwa 1400 mm lang
II.8.8	Feuerwehrwerkzeugkasten	1	DIN 14881
II.8.9	Spaten	--	Siehe Position I.25
II.9	Sondergerät		
II.9.1	Abschleppstange	--	Siehe Position I.19
II.9.2	Gleitschutzketten, mit Schnellmontageeinrichtung	--	Siehe Position I.22
II.9.3	Ersatzrad	--	Siehe Position I.13
II.9.4	Kraftstoffkanister, 20 Liter	2	DIN 7274-1; für Diesel
II.9.5	Kraftstoffkanister, 20 Liter	1	DIN 7274-1; für Ottokraftstoff
II.9.6	Ausgussstutzen, flexibel	1	für Kraftstoffkanister 20 l
II.9.7	Arbeitsstellenscheinwerfer	1	Xenon-Ausführung
II.9.8	Faltbehälter, 5000 Liter, selbstaufrichtend und offen, mit A-Anschluss und Kugelhahn	1	Löschwasserbehälter mit Doppelhubpumpe, in Packtasche
II.9.9	Sandblech	2	Aluminium, ca. 400 mm x 1 500 mm
II.9.10	Kunststoffkiste	4	600 x 400 x 210, grau, mit Deckel
II.9.11	Kunststoffkiste	2	600 x 400 x 120, grau, mit Deckel
II.9.12	Kunststoffkiste	1	400 x 300 x 120, grau, mit Deckel
II.9.13	Kunststoffkiste	1	800 x 600 x 320, grau, ohne Deckel
II.9.14	Kunststoffkiste	2	600 x 400 x 220, grau, ohne Deckel

2. Inhalt Kisten und Körbe

Kiste	Anzahl	Beschreibung / Inhalt / Artikel
G1 Kiste 1-1		ABC Ausrüstung
		Ohne Inhalt
G1 Kiste 1-2		Armaturen 1
	1	Saugkorb A
	1	Saugschutzkorb A
	2	Mehrzweckleine
	3	Kupplungsschlüssel ABC
G1 Kiste 1-3		Armaturen 2
	1	Sammelstück A-3B
	10	Hebelschlauchbinde
G2 Kiste 2-1		Rettungstuch / Decke
	1	Rettungstuch in Tasche
	1	Einwegdecke
G2 Kiste 2-2		Fahrzeugzubehör
	3	Ersatzglühlampen und Sicherungen
	1	Adapter 24 V 15 Pol / 2 x 7 Pol
	1	Adapter 12 V 13 Pol / 7 Pol
	1	Reifenfüll- und Druckluftverbindungsschlauch
	1	Reifenfüllarmatur mit Adapter für Zwillingsreifen
	1	Druckluft Kupplungskopf Vorrat (rot)
	1	Druckluft Kupplungskopf Bremse (gelb)
G2 Kiste 2-3		Pers. Ausrüstung
	2	Feuerwehroleine im Beutel m. Trageleine
	10	Bindestrick
	4	Feuerwehrgurt (je1 x Größe 1,2,3,4)
G2 Kiste 2-4		Schutzkleidung Wald
	1	Waldarbeiterhelm mit Visier und Ohrschutz
	1	Schnittschutzjacke
	1	Schnittschutzhose
G2 Kiste 2-5		Schutzkleidung Wald
	1	Waldarbeiterhelm mit Visier und Ohrschutz
	1	Schnittschutzjacke
	1	Schnittschutzhose
G2 Kiste 2-6		Ladungssicherung 1
	8	Spanngurte
	32	Kantenschoner

Kiste	Anzahl	Beschreibung / Inhalt / Artikel
G2 Kiste 2-7		Ladungssicherung 2
	8	Spanngurte
	32	Kantenschoner
G2 Kiste 2-8		Ladungssicherung 3
	2	Anti-Rutsch-Matten
G2 Kiste 2-9		Erste Hilfe
	2	Heftpflaster-Spulen
	2	Wundschnellverbände
	10	Fingerkuppenverbände
	10	Fingerverbände
	20	Pflaster
	12	Verbandpäckchen
	12	Kompressen
	8	Verbandtücher
	4	Rettungsdecken
	9	Mullbinden
	20	Fixierverbände
	4	Netzverbände
	4	Dreiecktücher
	2	Verbandscheren
	4	Augenkompressen
	1	Erste-Hilfe-Broschüre
	20	Vliesstofftuch
	4	Minigrip-Beutel
	12	Einmalhandschuhe
	1	Zettelblock

Kiste	Anzahl	Beschreibung / Inhalt / Artikel
G2 Kiste 2-10		FW-Werkzeugkasten
	1	Schlitzschraubendreher isoliert 2,5 mm
	1	Schlitzschraubendreher 4 mm
	1	Schlitzschraubendreher 6,5 mm
	1	Schlitzschraubendreher 8 mm
	1	Kreuzschlitzschraubendreher Gr. 1
	1	Kreuzschlitzschraubendreher Gr. 2
	1	Kreuzschlitzschraubendreher Gr. 3
	1	Winkelschraubendreher Schlitz A1 x 5,5
	1	Winkelschraubendreher Kreuzschlitz PH 1 x 2
	Je 1	Inbusschlüssel lang 1,5, 2,5, 3, 4, 5, 6, 8 und 10 mm
	Je 1	Innensechsrund-Stiftschlüssel (Torx) T 10, 15, 20, 25, 27, 30, 40 und 50
	Je 1	Maulringschlüssel 8, 10, 11, 12, 13, 14, 15, 16, 17, 18, 19, 21, 22, 24, 27, 30 und 32 mm
	1	Rollgabelschlüssel 200 mm
	1	Steckschlüsselsatz 3/8" im Kasten
	1	Neubautenschlüssel
	1	Schaltschrankschlüssel
	1	Schlosserhammer 500 g
	1	Splinttreiber 4 mm
	1	Kantenzange 250 mm
	1	VDE-Seitenschneider 160 mm
	1	VDE-Kombizange 160 mm
	1	VDE-Flachrundzange 200 mm
	1	Gripzange 250 mm
	1	Wasserpumpenzange 240 mm
	1	Eckrohrzange 1-1/2"
	1	Metallbügelsäge 300 mm
	10	Sägeblätter doppelseitig
	1	Hebeleisen 400 mm
	1	Flachmeißel 200 mm
	1	Sicherheitsmesser
	1	Rollbandmaß 3 m
	1	Schutzbrille
G2 Kiste 2-11		Fahrgestellwerkzeug
	1	Fahrgestellwerkzeug MAN
G2 Kiste 2-12		Faltbehälter
	1	Faltbehälter 5000 Liter

3. Lieferantenverzeichnis

Lfd.Nr	Artikel	Anzahl	Spezifikation / Bemerkungen
I	Fahrzeugausstattung		
I.1	Schlüsselsatz	1	Fa. MAN / Fa. Freytag
I.2	Bedienungsanleitung Fahrzeug in Tasche	1	Fa. MAN
I.3	Bedienungsanleitung Aufbau in Ordner	1	Fa. Freytag
I.4	KFZ-Verbandkasten	1	Fa. Freytag
I.5	Warndreieck nach StVZO	2	Fa. Freytag
I.6	Warnleuchte nach StVZO	2	Fa. Freytag
I.7	Warnkleidung (Weste)	3	Fa. Wollschläger
I.8	Ersatzrad	1	Fa. Freytag
I.9	Fahrgestellwerkzeug, typgebunden	1	Fa. MAN
I.10	Unterlegplatte für Wagenheber	1	Fa. MAN
I.11	Wagenheber, hydraulisch	1	Fa. MAN
I.12	Starthilfesatz	1	Fa. Freytag
I.13	Druckluftsatz	1	Fa. Freytag
I.14	Abschleppstange	1	Fa. Freytag
I.15	Abschleppseil, Draht, 16 mm	1	Fa. Freytag
I.16	Ersatzglühlampen und -sicherungen	1	Fa. Freytag
I.17	Gleitschutzketten, mit Schnellmontageeinrichtung	4	Fa. RUD
I.18	Flaggensatz	1	CFG-Signale
I.19	Klappsitz	1	Fa. Freytag
I.20	Spaten	1	Fa. Dönges
I.21	Adapter Anhängersteckdose 24 V 15-/2x7polig	1	Fa. Freytag
I.22	Adapter Anhängersteckdose 12 V 13-/7polig	1	Fa. Freytag
I.23	Ladekabel 230 V, 10m Länge	1	Fa. Freytag
II	Fachausstattung nach DIN 14555 Teil 22		
II.1	Schutzkleidung Schutzgerät		
II.1.1	Warnkleidung (Weste)	--	Fa. Wollschläger
II.1.2	Atemanschluß (Vollmaske), Klasse 3	3	Fa. MSA Auer
II.1.3	Kombinationsfilter A2B2E2K2P3	3	Fa. MSA Auer
II.1.4	Schutzhose (Schnittschutzhose)	2	Fa. Stihl
II.1.5	Schutzjacke (Schnittschutzjacke)	2	Fa. Stihl

II	Fachausstattung nach DIN 14555 Teil 22		
II.1	Schutzkleidung Schutzgerät		
II.1.6	Schutzhelm für Benutzer von handgeführten Kettensägen, mit Gesichts- und Gehörschutz	2	Fa. Stihl
II.1.7	Feuerwehrgurt	4	Fa. Grube
II.2	Löschgerät		
II.2.1	Tragbarer Feuerlöscher mit 12 kg ABC-Löschpulver	1	Fa. Hoenig
II.3	Schläuche, Armaturen und Zubehör		
II.3.1	Druckschlauch B 75-5-K	2	Fa. Eschbach
II.3.2	Druckschlauch B 75-20-K	100	Fa. Eschbach
II.3.3	Schlauchkassette B für 10 B-Druckschläuche	10	Fa. Eschbach
II.3.4	Druckschlauch C 42-15-K	6	Fa. Eschbach
II.3.5	Feuerlöschschlauch A-110-1500-K (Saugschlauch)	6	Fa. Eschbach
II.3.6	Saugkorb A	1	Fa. AWG
II.3.7	Saugschutzkorb A (Draht)	1	Fa. AWG
II.3.8	Standrohr 2 B	1	Fa. AWG
II.3.9	Sammelstück A-3B	1	Fa. AWG
II.3.10	Verteiler BV	2	Fa. AWG
II.3.11	Übergangsstück A-B	1	Fa. AWG
II.3.12	Übergangsstück B-C	1	Fa. AWG
II.3.13	Schlauchabspernung B (Kugelhahn)	2	Fa. AWG
II.3.14	Hohlstrahlrohr mit Festkupplung C	1	Fa. AWG
II.3.15	Mehrzweckleine A 20-K	2	Fa. Ziegler
II.3.16	Schlauchbrücke 2B-H	12	Fa. Eschbach
II.3.17	Kupplungsschlüssel ABC	5	Fa. AWG
II.3.18	Schlüssel B Überflurhydrant	1	Fa. AWG
II.3.19	Schlüssel C Unterflurhydrant	1	Fa. AWG
II.3.20	Paar Schachthaken mit Kette	1	Fa. AWG
II.3.21	Hebelschlauchbinde B	10	Fa. Eschbach
II.3.22	Druckbegrenzungsventil B	2	Fa. AWG
II.4	Rettungsgerät		
II.4.1	Multifunktionsleiter	1	Fa. Dönges
II.4.2	Tragetuch in Tasche	1	Fa. Söhngen
II.4.3	Feuerwehreine FL 30-KF	2	Fa. Ziegler
II.4.4	Feuerwehreinenbeutel	2	Fa. Ziegler

Lfd.Nr	Artikel	Anzahl	Spezifikation
II.5	Sanitäts- und Wiederbelebungsgerät		
II.5.1	Verbandkasten K	1	Fa. Dönges
II.5.2	Krankenhausdecke	1	Fa. Söhngen
II.6	Beleuchtungs-, Signal- und Fernmeldegerät		
II.6.1	Handscheinwerfer LED	1	Fa. Cooper
II.6.2	explosionsgeschützte Einsatzleuchte	2	Fa. Ziegler
II.6.3	Verkehrswarngerät, mit beidseitigem Lichtaustritt	4	Fa. Nissen
II.6.4	Anhaltestab, beleuchtet, beidseitig rot leuchtend	1	Fa. Ziegler
II.6.5	Verkehrsleitkegel, ca. 500 mm hoch	8	Fa. Nissen
II.6.6	2 m-Handfunkgerät FuG 11b	4	Fa. Schmitt
II.6.7	Ladegerät aktiv für FuG 11 b	1	Fa. Schmitt
II.6.8	Ladegerät passiv für FuG 11 b	3	Fa. Schmitt
II.6.9	Digitalfunkgerätesatz MRT komplett	1	Fa. Motorola
II.6.10	4m-Band Funkgerät FuG 8b-1 komplett	1	Fa. Fit
II.7	Arbeitsgerät		
II.7.1	Kasten nach DIN 14880, Gr. 1	2	Fa. Dönges
II.7.2	Ratschen-Zurrgerät, zweiteilig, mit Haken	16	Fa. Dönges
II.7.3	Abriebschutzschlauch	64	Fa. Dönges
II.7.4	Anti-Rutschmatte	2	Fa. Dönges
II.7.5	Motorsäge, mit Verbrennungsmotor	1	Fa. Stihl
II.7.6	Bindestrang	10	Fa. Ziegler
II.7.7	Tragkraftspritze incl. Zubehör	1	Fa. Ziegler
II.8	Handwerkzeug und Messgerät		
II.8.1	Multifunktionales Hebel-/Brechtwerkzeug	1	Fa. Dönges
II.8.2	Werkzeugkasten, 5-teilig	1	Fa. Krämer
II.8.3	Axt B2 SB-A	1	Fa. Dönges
II.8.4	Bügelsäge B	1	Fa. Dönges
II.8.5	Bolzenschneider	1	Fa. Dönges
II.8.6	Steckschaufel 5	1	Fa. Dönges
II.8.7	Stoßbesen	1	Fa. Krämer
II.8.8	Feuerwehrwerkzeugkasten	1	Fa. Dönges
II.8.9	Spaten	--	Fa. Dönges

Lfd.Nr	Artikel	Anzahl	Spezifikation / Bemerkungen
II.9	Sondergerät		
II.9.1	Abschleppstange	--	Fa. Freytag
II.9.2	Gleitschutzketten, mit Schnellmontageeinrichtung	--	Fa. RUD
II.9.3	Ersatzrad	--	Fa. MAN
II.9.4	Kraftstoffkanister, 20 Liter	2	Fa. Freytag
II.9.5	Kraftstoffkanister, 20 Liter	1	Fa. Ziegler
II.9.6	Ausgussstutzen, flexibel	1	Fa. Freytag
II.9.7	Arbeitsstellenscheinwerfer	1	Fa. Freytag
II.9.8	Faltbehälter, 5000 Liter	1	Fa. Falt Silo
II.9.9	Sandblech	2	Fa. Freytag
II.9.10	Kunststoffkiste 600 x 400 x 220mm	3	Fa. Heinrich & Schleyer
II.9.11	Kunststoffkiste 600 x 400 x 150 mm	2	Fa. Heinrich & Schleyer
II.9.12	Kunststoffkiste 400 x 300 x 150 mm	1	Fa. Heinrich & Schleyer
II.9.13	Kunststoffkiste 800 x 600 x 320	1	Fa. Freytag
II.9.14	Kunststoffkiste 600 x 400 x 220	1	Fa. Freytag

MAN Truck and Bus Deutschland GmbH

nächstgelegener MAN Servicepartner

Suche unter:

<http://www.truck.man.eu/global/de/services-und-teile/ueberblick/Ueberblick.html>

MSA Auer

Thiemannstr. 1

12059 Berlin

Telefon: 030 / 68 86 - 0

Telefax: 030 / 68 86 - 15 17

info.de@msasafety.com

Wollschläger GmbH & Co. KG

Junkersring 18

53844 Troisdorf

Telefon: 0 22 41 / 54 05 - 0

Telefax: 0 22 41 / 54 05 - 37

troisdorf@wollschlaeger.de

Hoenig Brandschutz GmbH

Wieselweg 1

56566 Neuwied

Telefon: 0 26 22 / 88 64 - 0

Telefax: 0 26 22 / 88 64 - 111

info@brandschutz-hoenig.de

CFG-Signale

Im Schützenrech 55

55743 Idar-Oberstein

Telefon: 0 67 84 / 12 04

Telefax: 0 67 84 / 98 01 04

carl-giese@web.de

Rudolf Krämer Eisenwaren GmbH

Asterlager Str. 61

47228 Duisburg

Telefon: 0 20 65 / 69 06 - 0

Telefax: 0 20 65 / 69 06 - 50

info@kraemer-duisburg.de

Jakob Eschbach GmbH

Unterm Ohmberg 7

34431 Marsberg

Telefon: 0 29 92 / 606 - 0

Telefax: 0 29 92 / 606 - 46

info@jakob-eschbach.de

Freytag Karosseriebau GmbH & Co. KG

Werner-von-Braun-Straße 3-4

31008 Elze

Telefon: 0 50 68 / 57 48 58

Telefax: 0 50 68 / 93 22 67

info@freytag-karosseriebau.de

Dönges GmbH & Co. KG

Jägerwald 11

42897 Remscheid

Telefon: 0 21 91 / 56 26 - 0

Telefax: 0 21 91 / 56 26 - 199

info@doenges-rs.de

Stihl AG & Co. KG

Robert-Bosch-Str. 13

64807 Dieburg

Telefon: 0 60 71 / 30 55 - 358

Telefax: 0 60 71 / 30 55 - 438

kundenservice@stihl.de

Grube KG

Hützeler Damm 38

29646 Bispingen

Telefon: 0 51 94 / 90 00

info@grube.de

Adolf Nissen Elektrobau GmbH & Co. KG

Friedrichstädter Chaussee 4

25832 Tönning

Telefon: 0 48 61 / 6 12 - 0

Telefax: 0 48 61 / 6 12 - 144

verkauf@nissen.de

Cooper Crouse Hinds GmbH

Senator-Schwartz-Ring 26

59494 Soest

Telefon: 0 29 21 / 69 - 0

Info-ex@cooperindustries.com

RUD Ketten Rieger & Dietz GmbH & Co. KG

Friedensinsel

73432 Aalen-Unterkochen

Telefon: 0 73 61 / 504 - 0

Telefax: 0 73 61 / 504 - 14 50

rudketten@rud.com

B. Schmitt mobile GmbH

Westerbachstraße 124
65936 Frankfurt a.M.
Telefon: 0 69 / 34 05 1 - 216
Telefax: 0 69 / 34 05 1 - 210
dienst@b-schmitt.de

Faltsilo GmbH

Am Hasselt 3
24576 Bad Bramstedt
Telefon: 0 41 92 / 39 81
Telefax: 0 41 92 / 39 82
info@faltsilo.de

Heinrich & Schleyer GmbH

Otto-Hahn-Straße 1
97318 Kitzingen
Telefon: 0 93 21 / 93 92 - 0
Telefax: 0 93 21 / 93 92 - 51
info@heinrich-und-schleyer.de

Adolf Ziegler GmbH & Co. KG

Memminger-Str. 28
89537 Giengen/Brenz
Telefon: 0 73 22 / 951 - 0
Telefax: 0 73 22 / 951 - 211
ziegler@ziegler.de

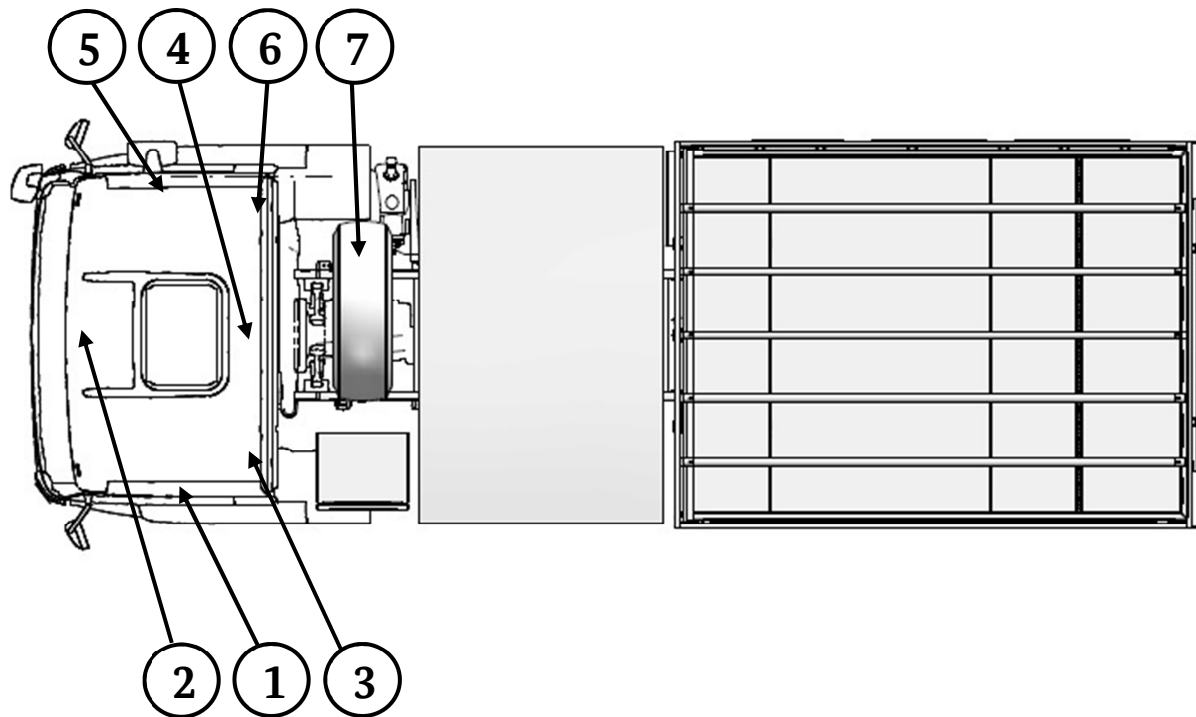
Söhngen GmbH

Platter Str. 84
65232 Taunusstein
Telefon: 0 61 28 / 873 - 0
Telefax: 0 61 28 / 84 08 4
info@soehngen.com

Motorola Solutions GmbH

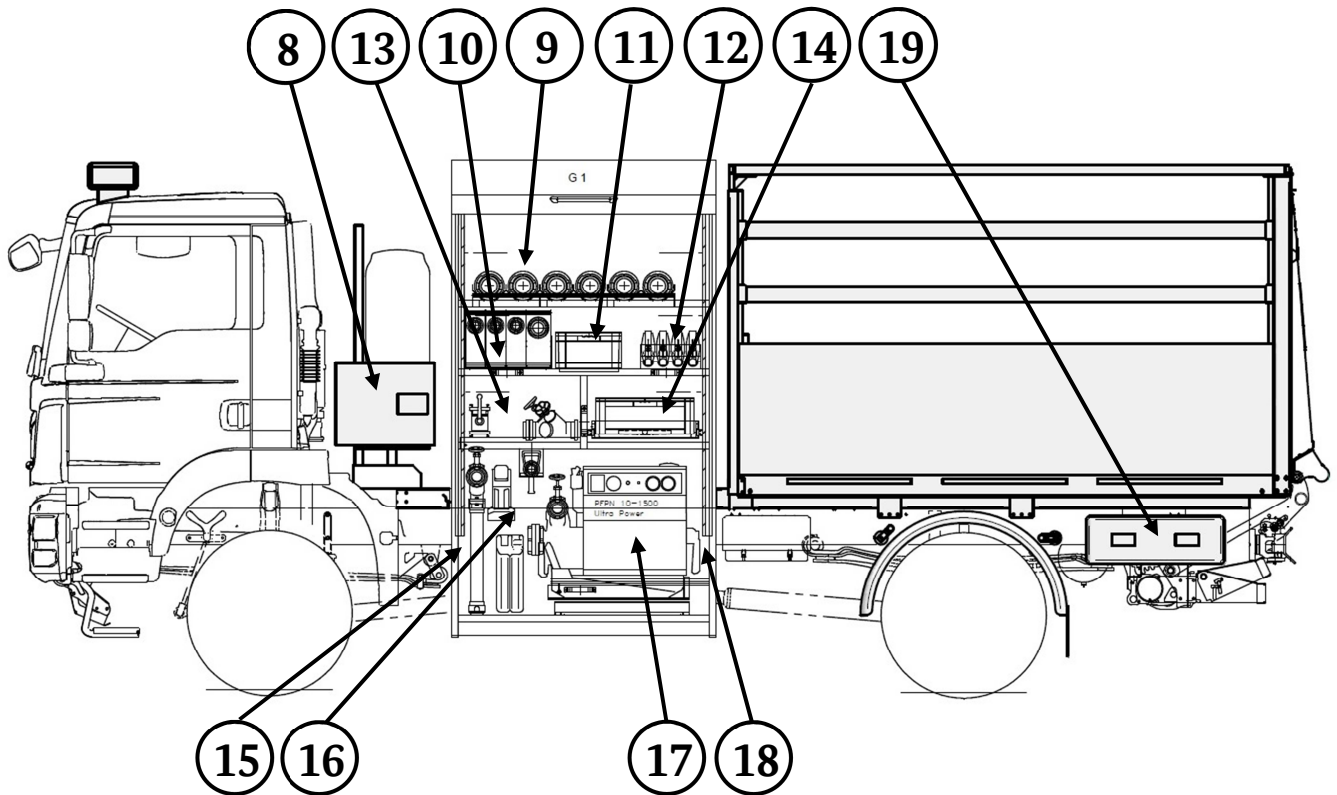
Am Borsigturm 130
13507 Berlin
Telefon: 0 30 / 66 86 - 0

4. Beladeplan



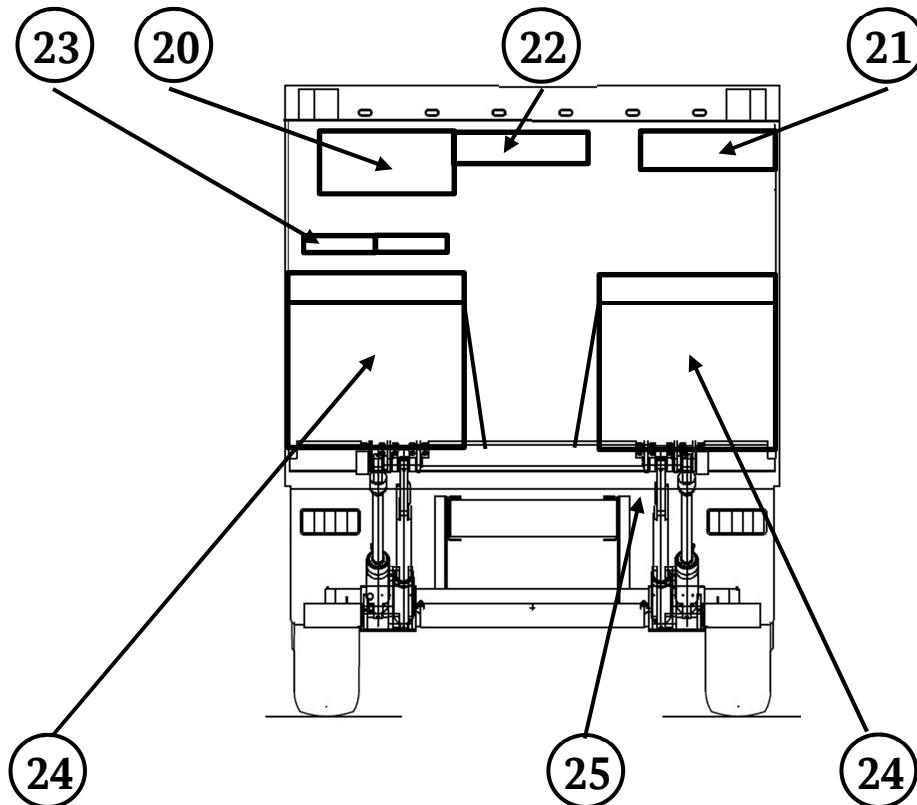
Unterbringung	Anzahl	Ausstattungsgegenstand
1 Fahrerhaus, Fahrertür	1	Warnweste
2 Fahrerhaus, Armaturenbrett und Dachkonsole	1	Bedienteil Sondersignalanlage
	1	Montitor für Rückfahrkamera
	1	Sprechfunkgerätesatz FuG 8b-1: 1 x Bediengerät 1 x Handapparat mit Auflage
	1	Sprechfunkgerätesatz Digital: 1 x Bedienteil 1 x Handapparat mit Auflage 1 x Zusatz-Lautsprecher
	1	Durchsageeinrichtung
3 Fahrerhaus, hinter Fahrersitz	1	Sprechfunkgerät FuG 8b-1: 1 x S/E Gerät 1 x Kfz-Steckhalterung
		Sprechfunkgerät Digital: 1 x S/E Gerät 1 x Kfz-Steckhalterung 1 x Externes Fach für BSI Sicherheitskarte
	1	Flaggensatz
	2	Warndreieck

Unterbringung	Anzahl	Ausstattungsgegenstand
3 Fahrerhaus, hinter Fahrersitz	2	Warnleuchte StVZO
	1	Verbandkasten
4 Fahrerhaus, hinter Mittelsitz	3	Sprechfunkgerätesatz FuG 11b, bestehend aus 1 x S/E Gerät 2 x Akku 1 x Flex-Antenne 1 x Gürtelclip 1 x Handmonophon 1 x Ladehalterung Passiv, Kfz-Einbau 24 V
	1	Sprechfunkgerätesatz FuG 11b, bestehend aus 1 x S/E Gerät 2 x Akku 1 x Flex-Antenne 1 x Gürtelclip 1 x Handmonophon 1 x Ladehalterung Aktiv, Kfz-Einbau 24 V
5 Fahrerhaus, Beifahrertüre	2	Warnweste
	1	Anhaltstab / Winkerkelle
6 Hinter dem Beifahrersitz	2	explosionssgeschützte Einsatzleuchte, Adalit; mit Holster und Ladeschale
	1	Betriebsanleitung und Wartungsunterlagen Fahrzeug in Tasche
	1	Verbindungsleitung Starthilfekabel
	1	Kupplungsstück
	1	Leitung Stecker-Zange
	2	Warnleuchten StVZO
7 Hinter Fahrerhaus	1	Ersatzrad, in Halterung

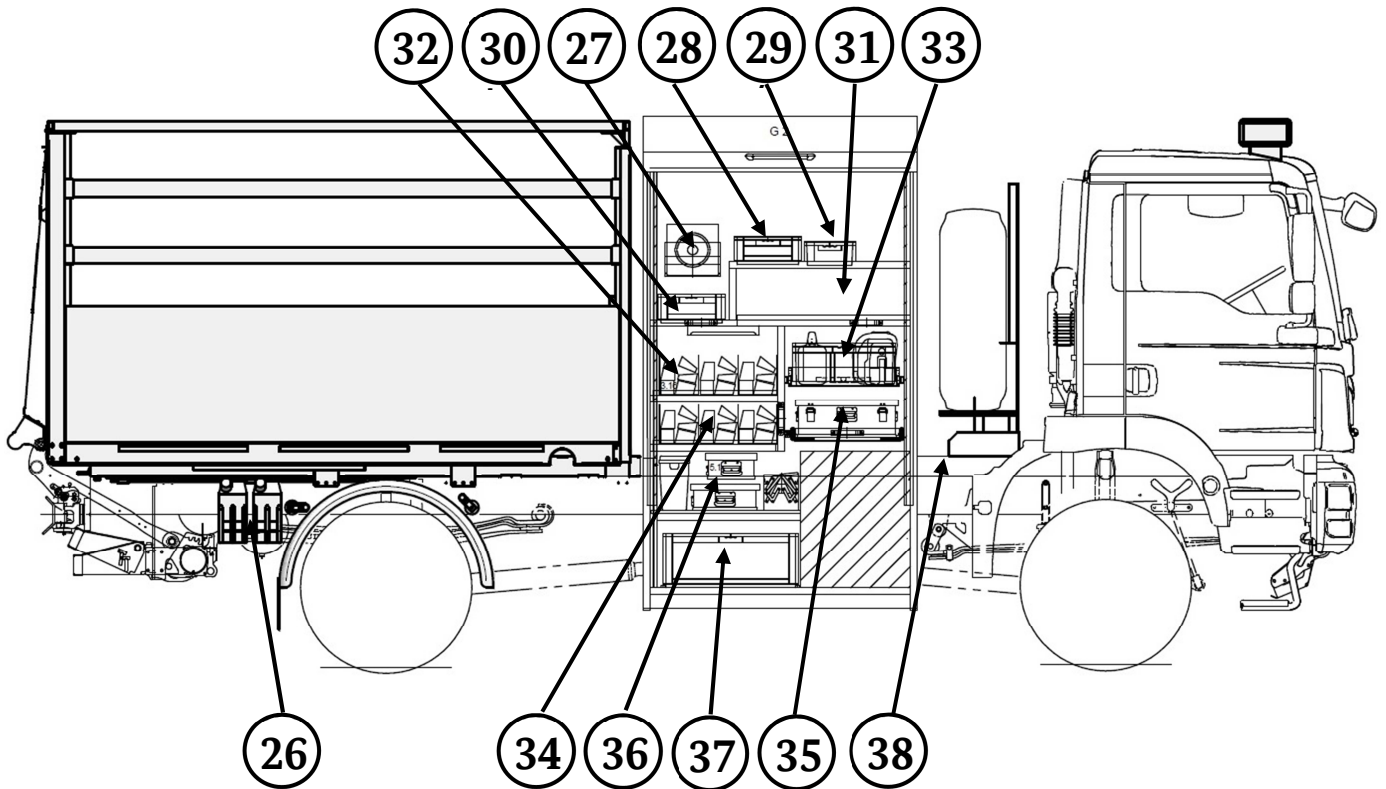


Unterbringung	Anzahl	Ausstattungsgegenstand
8 Staukasten	4	Gleitschutzketten
	1	Abschleppseil 16 mm Draht
	1	Unterlegplatte für Wagenheber
9 Geräteraum 1, Ebene 1	6	Feuerlöschschlauch A-110-1500-K (Saugschlauch)
10 Geräteraum 1, Ebene 2 links	6	Druckschlauch C 42-15-K
	2	Druckschlauch B 75-5-K
11 Geräteraum 1, Ebene 2 mitte	1	Kiste 1-1 ABC Ausrüstung
12 Geräteraum 1, Ebene 2 rechts	1	Verkehrswarngerät
13 Geräteraum 1, Ebene 3 links	2	Schlauchabspernung B (Kugelhahn)
	2	Druckbegrenzungsventil B
	2	Verteiler BV mit Übergangstück B-C
	1	Übergangstück A-B
	1	Übergangstück B-C

Unterbringung	Anzahl	Ausstattungsgegenstand
14 Geräteraum 1, Ebene 3 rechts	1	Kiste 1-2 Armaturen 1 (vorne)
	1	Kiste 1-3 Armaturen 2 (hinten)
15 Geräteraum 1, Ebene 4 links	1	Standrohr 2 B
	1	Paar Schachthaken mit Kette
	1	Unterflurhydrantenschlüssel
16 Geräteraum 1, Ebene 4 hinten	1	Handscheinwerfer Ex-geschützt in Kfz.-Ladehalterung
	1	Hohlstrahlrohr mit Festkupplung C
	1	Notstartvorrichtung für TS
	1	Kraftstoffkanister 20 Liter
	1	Betankungsset
17 Geräteraum 1, Ebene 4	1	Tragkraftspritze PFPN 10-1500
18 Geräteraum 1, Ebene 4 rechts	1	Abgasschlauch
	1	Überflurhydrantenschlüssel
19 Staukasten Feuerlöscher	1	Tragbarer Feuerlöscher mit 12 kg ABC-Pulver



Unterbringung	Anzahl	Ausstattungsgegenstand
20 Geräteraum Rückseite, oben links	1	Multifunktionsleiter
21 Geräteraum Rückseite, oben rechts	1	Klappsitz
22 Geräteraum Rückseite, Stirnwand links	1	Fußteil für Multifunktionsleiter
23 Geräteraum Rückseite, Stirnwand mitte oben	2	Kupplungsschlüssel ABC
24 Geräteraum Rückseite; rechts und links	10	Schlauchkassette B
	100	Druckschlauch B 75-20-K
	2	Spanngurt mit Halterungen für Airlineschienen
25 Unter dem Aufbau	1	Abschleppstange



Unterbringung	Anzahl	Ausstattungsgegenstand
26 Unter dem Aufbau	2	Kraftstoffkanister 20 Liter
27 Geräteraum 2, Ebene 1 links	6	Verkehrsleitkegel
28 Geräteraum 2, Ebene 1 mitte	1	Kiste 2-1 Rettungstuch / Decke
29 Geräteraum 2, Ebene 1 rechts	1	Kiste 2-2 Fahrzeugzubehör
30 Geräteraum 2, Ebene2 links	1	Kiste 2-3 Pers. Ausrüstung
31 Geräteraum 2, Ebene 2 rechts	1	Bolzenschneider
	1	Multifunktionales Hebel- / Brechwerkzeug
	1	Axt B2 SB-A
	1	Spaten
	1	Stechschaufel
	1	Stoßbesen
32 Geräteraum 2, Ebene 3 links	2	Sandblech
	6	Schlauchbrücken 2B-H

Unterbringung	Anzahl	Ausstattungsgegenstand
33 Geräteraum 2, Ebene 3 rechts	1	Motorsäge mit Verbrennungsmotor
	1	Doppelkanister
	2	Fäll- und Spaltkeile Kunststoff
	1	Ersatzkette
	1	Kiste 2-4 Schutzkleidung Wald
	1	Kiste 2-5 Schutzkleidung Wald
34 Geräteraum 2, Ebene 4 links	6	Schlauchbrücken 2B-H
35 Geräteraum 2, Ebene 4 rechts	1	Kiste 2-6 Ladungssicherung 1
	1	Kiste 2-7 Ladungssicherung 2
	1	Kiste 2-8 Ladungssicherung 3
36 Geräteraum 2, Ebene 5	3	Maskenbehälter mit Atemschutzmaske und Kombinationsfilter
	1	Kiste 2-9 Erste Hilfe
	1	Kiste 2-10 Fw-Werkzeugkasten
	1	Kiste 2-11 Fahrgestellwerkzeug
37 Geräteraum 2, Ebene 6	1	Kiste 2-12 Faltbehälter
38 Am Reserverad	1	Unterlegkeil

5. Typenblatt

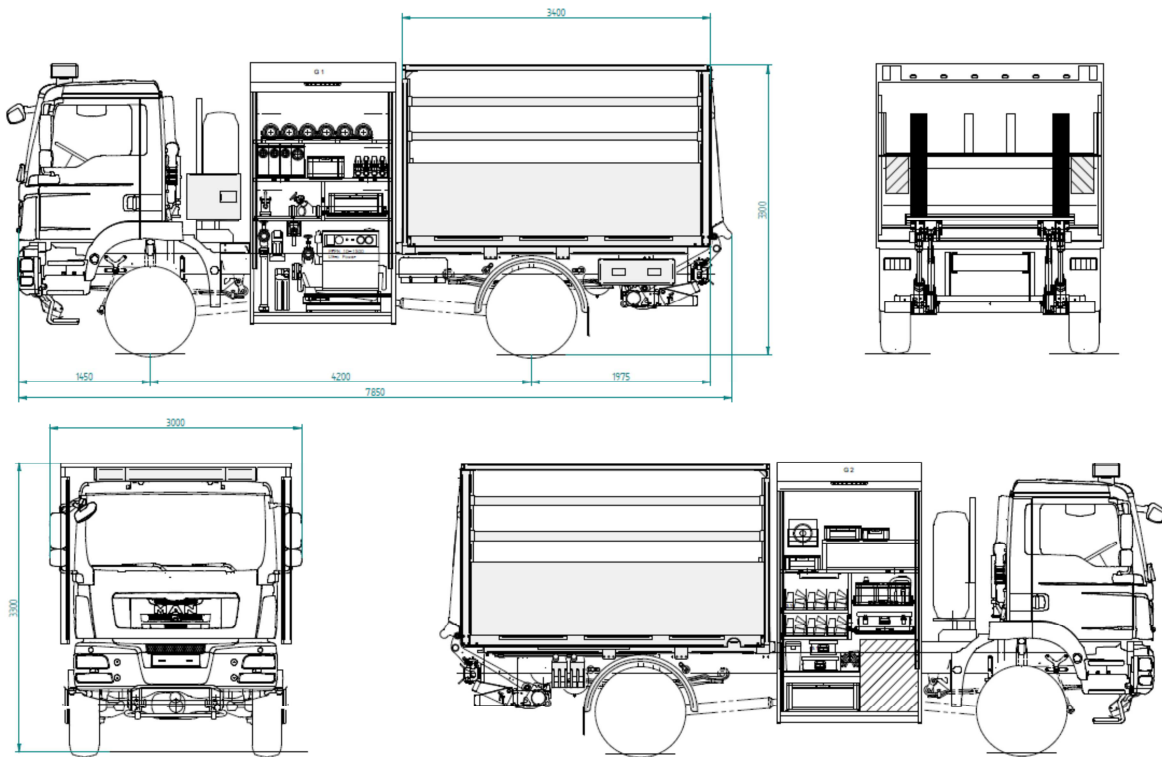
Schlauchwagen für den Katastrophenschutz (SW KatS)

BA-Nr.: 7080/12; 7081/13

beauftragte Stückzahlen: 81+22

Bezeichnung Fz. Klasse und Aufbau: SO. KFZ ZIVILSCHUTZ Schlauchwagen

Aufbau: Kofferaufbau mit Pritsche, Plane, Spriegel, Ladebordwand



Fristen:

Hauptuntersuchung:	12 Monate	Sicherheitsprüfung:	6 Monate
--------------------	------------------	---------------------	-----------------

ggf. sind landesrechtliche Regelungen zu beachten

Allgemeine Fahrzeugdaten:					
Fahrgestell:	MAN TGM 13.250 4x4 BB		Aufbau:	Fa. Freytag, Elze	
Führerschein:	C1	mit Anhänger >750 kg:	C1 +E	EG Fahrzeugklasse:	N 3 G
Antrieb:	Hinterachs Antrieb, zuschaltbarer Allradantrieb			Sitzplätze:	3
zuschaltbare Geländeuntersetzung					
Antrieb:					
Motorotyp:	D0836LFL66 Schadstoffarm Euro VI – ohne Drehmomentreduzierung				
Leistung:	251 PS	184 kw	bei	1.700 U/min	Hubraum: 12.000 ccm
Höchstgeschwindigkeit:	100 km/h	Verbrauch:		25 l/100km	
Differenzialsperre :	Vorderachse und Hinterachse		Getriebe:	Automatisiertes 12 Gang- Getriebe	
Zylinderzahl:	6 Zylinder Reihe, je 4 Ventile		Einspritzanlage:	Elektr. Direkteinspr., Common Rail	
Bremsanlage:					
Betriebsbremse:	Druckluft, ALB	Feststellbremse:	HA-Federspeicher	Hilfsbremse:	Motorbremse
Abmessungen:					
Fahrzeug:	Länge: 7.860 mm	Höhe: 3.300 mm	Breite: 2.550 mm	über Spiegel:	2.960 mm
Koffer:	Länge: 1.600 mm	Höhe: --	Breite: --	Spurweite VA :	--
Pritsche:	Länge: --	Höhe: --	Breite: --	Spurweite HA:	--
Innen:	Länge: 3.318 mm	Höhe: 1.815 mm	Breite: 2.490 mm		
Wendekreis:	12,3 m	Steigfähigkeit:	25 %	Wadfähigkeit:	500 mm
Radstand:	mm				
Gewichte und Lasten:					
zul. Gesamtgewicht:	14.000 kg		Leergewicht:	7.705 kg	Nutzlast: 4.000 Kg
Achslasten leer:	Vorderachse	4.740 kg	Hinterachse	4.110 kg	
Achslasten zul.:	Vorderachse	6.300 kg	Hinterachse	7.800 Kg	
Bereifung:					
Bereifung achsgleich:	Ja	Reifengröße:	385/55 R 22,5 HDC	Felgengröße:	8-Loch 11,75-22,5
Reifendruck	Vorderachse	5,7 bar	Hinterachse	7,7 bar	
Reifendruck Gelände	Vorderachse	3,8 bar	Hinterachse	5,9 bar	
Anhängebetrieb:					
Anhängerkupplung:				Stützlast:	kg
Anhängelast:	ungebremst:	1500 kg	auflaufgebremst:	3000 kg	m. Bremsanl. 14.000 kg
Steckdose 24 V:	15 polig	Steckdose 12 V:	13 polig	ABS:	Ja
Farbgebung, ähnlich RAL:					
Grundfarbe:	3000	Fahrgestell:	9011	Kotflügel, Stoßstange	RAL 9010
Füllmengen:					
Kraftstoff	150 l	Motoröl ohne Filter	--	Motoröl mit Filter	26 l
Vorderachs Antrieb	6,1 l	Hinterradantrieb	12 l	Kupplung	--
Radvorgelege	--	Bremsanlage	--	Lenkgetriebe	--
Kühlanlage	23 l	Fahrerhaushydraulik	--	Lenkhilfe	1,0 l
		Schaltgetriebe	9 l	Nebenantrieb	--
Elektrische Anlage:					
Elektro: Bordnetz:	24V	Batterie:	2 x 175 Ah	Lichtmaschine:	28 V / 120 A
Sonstige Daten:					
Zusatzheizung:	Leistung:		Verbrauch:		