

Begleitheft

Ausstattungsatz, Beladeplan und Typenblatt für Schlauchwagen für den Katastrophenschutz SW KatS

Fahrzeug: Mercedes Benz Atego 1326 AF
Aufbau: Empl Fahrzeugwerk GmbH



1. Auflage

Inhaltsverzeichnis:

Ausstattungssatz	Schutzkleidung Schutzgerät	Seite 3
	Löschgerät	Seite 3
	Schläuche Armaturen Zubehör	Seite 3
	Rettungsgerät	Seite 4
	Sanitäts- und Wiederbelebungsgesät	Seite 4
	Beleuchtungs- Signal und Fernmeldegerät	Seite 4
	Arbeitsgerät	Seite 4
	Handwerkzeug und Messgerät	Seite 4-5
	Sondergerät	Seite 5
Inhalt Kisten	K 1 bis K 16	Seite 6-7
Beladeplan	Fahrerhaus	Seite 8-9
	G1	Seite 10-11
	GR	Seite 12-13
	G2	Seite 14-15
Lieferantenverzeichnis		Seite 16-18
Anschriften und Erreichbarkeiten der Lieferanten		Seite 18-19
Typenblatt		Seite 20-21

Nr.	Artikel	Stk	Spezifikation	Bemerkung
1	Schutzkleidung Schutzgerät			
1.01	Warnkleidung (Weste)	3	DIN EN 471	
1.02	Atemanschluß (Vollmaske), Klasse 3	3	DIN EN 136	Normaldruckausführung, Maskenbehälter
1.03	Kombinationsfilter A2B2E2K2P3	3	DIN EN 14387	
1.04	Schutzhose für Benutzer von handgeführten Kettensägen, Schutzklasse 1	2	DIN EN 381-5	
1.05	Schutzjacke für Benutzer von handgeführten Kettensägen, Schutzklasse 1	2	DIN EN 381-5	
1.06	Schutzhelm für Benutzer von handgeführten Kettensägen, mit Gesichts- und Gehörschutz	2	DIN EN 352 DIN EN 397 DIN EN 1731	
1.07	Feuerwehrgurt	4	DIN 14927	je einmal Größe 1 - 4
2	Löschgerät			
2.01	Tragbarer Feuerlöscher mit 12 kg ABC-Löschpulver	1	DIN EN 3	Leistungsklasse 55 A-233 B, mit Kfz-Halterung
2.02	Tragkraftspritze PFPN 10-1500	1	DIN EN 14466	
	Betankungsset	1		
	Abgasschlauch	1		
	Werkzeugsatz Tragkraftspritze	1		
	Notstarteinrichtung	1		
3	Schläuche, Armaturen und Zubehör			
3.01	Druckschlauch B 75-5-K	2	DIN 14811	
3.02	Druckschlauch B 75-20-K	100	DIN 14811	je 10 pro Schlauchkassette
3.03	Schlauchkassette B (Tragekörbe für 6 FM), zur Aufnahme von 10 Druckschläuchen B 75-20-K in Buchten	10		
3.04	Druckschlauch C 42-15-K	6	DIN 14811	
3.05	Feuerlöschschlauch A-110-1500-K (Saugschlauch)	6	DIN EN ISO 14557	
3.06	Saugkorb A	1	DIN 14362 -1	
3.07	Saugschutzkorb A (Draht)	1		
3.08	Standrohr 2 B	1	DIN 14375 -1	
3.09	Sammelstück A-3B	1	DIN 14355	
3.10	Verteiler BV	2	DIN 14345	incl. Übergangstück B-C mit Kette gesichert
3.11	Übergangsstück A-B	1	DIN 14343	
3.12	Übergangsstück B-C	1	DIN 14342	
3.13	Schlauchabsperrung B (Kugelhahn)	2		
3.14	Hohlstrahlrohr mit Festkupplung C	1	DIN EN 5182-2	Durchflussmenge Q ≤ 235 l/min
3.15	Mehrzweckleine A 20-K	2	DIN 14920	
3.16	Schlauchbrücke 2B-H	12	DIN 14820-1	
3.17	Kupplungsschlüssel ABC	5	DIN 14822-2	
3.18	Schlüssel B Überflurhydrant	1	DIN 3223	
3.19	Schlüssel C Unterflurhydrant	1	DIN 3223	
3.20	Paar Schachthaken mit Kette	1		
3.21	Hebelschlauchbinde B	10		
3.22	Druckbegrenzungsventil B	2	DIN 14380	

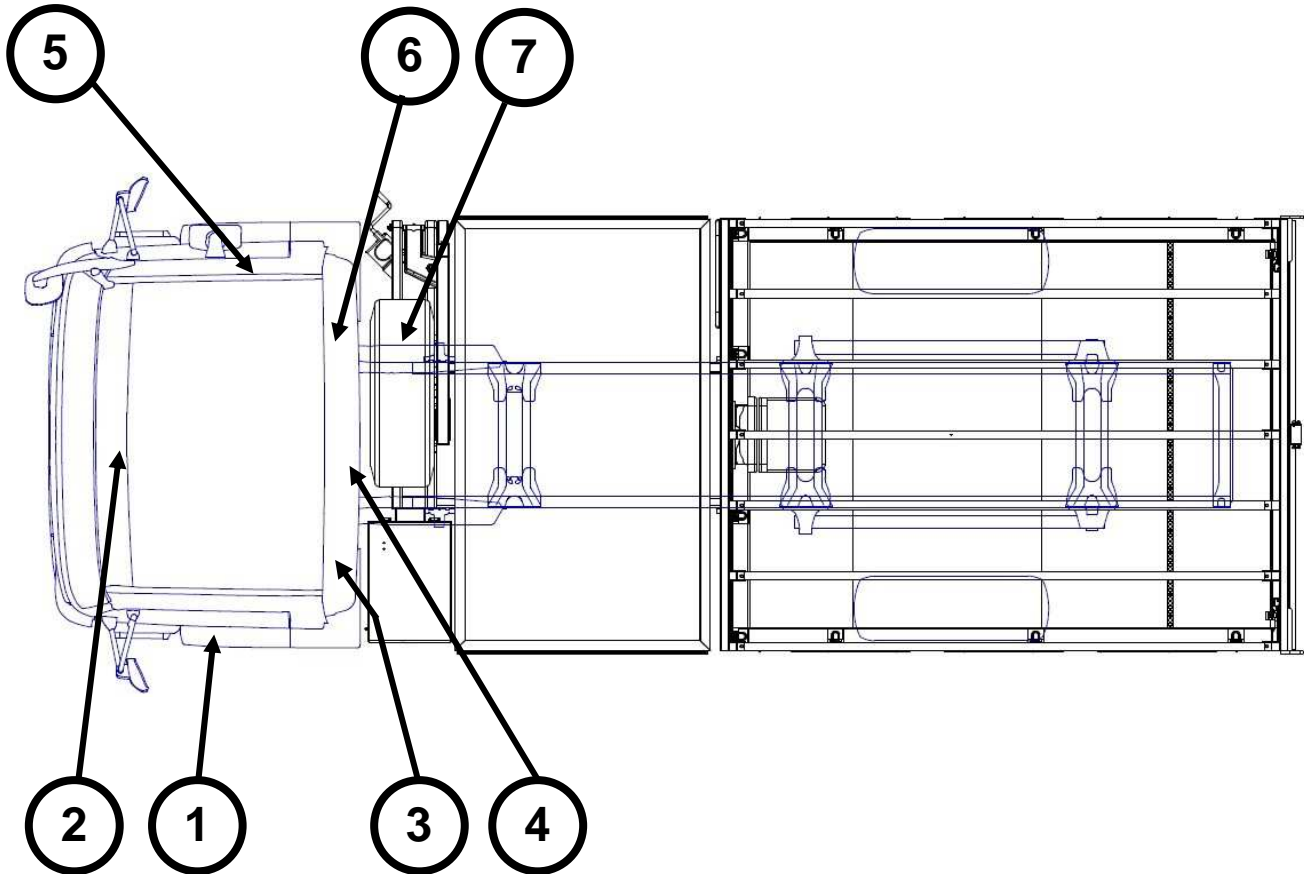
Nr.	Artikel	Stk	Spezifikation	Bemerkung
4	Rettungsgerät			
4.01	Multifunktionsleiter	1	DIN EN 1147	
4.02	Feuerwehreine FL 30-KF	2	DIN 14920	
4.03	Feuerwehreinenbeutel	2	DIN 14921	mit Tragleine, für lfd. Nr. 4.02
5	Sanitäts- und Wiederbelebungsgerät			
5.01	KFZ-Verbandkasten	1	DIN 13164	
5.02	Verbandkasten K	1	DIN 14142	
5.03	Krankenhausdecke	1		ca. 1900 mm x 1400 mm
5.04	Tragetuch in Tasche	1	DIN EN 1865	
6	Beleuchtungs-, Signal- und Fernmeldegerät			
6.01	Handscheinwerfer Ex	1	DIN 14642	in Kfz-Ladehalterung
6.02	explosionsgeschützte Einsatzleuchte	2	DIN 14649	in Kfz-Ladehalterung, mit Holster
6.03	Warndreieck nach StVZO	2		
6.04	Warnleuchte nach StVZO	2		mit Batterien
6.05	Verkehrswarngerät, mit beidseitigem Lichtaustritt, mit Signalscheibe mit einem Durchmesser von mindestens 150 mm	4		mit Batterien
6.06	Anhaltstab, beleuchtet, beidseitig rot leuchtend	1		mit Batterien
6.07	Verkehrsleitkegel, voll reflektierend, ca. 500 mm hoch	8		
6.08	2 m-Handfunkgerät FuG 11b	4	TR BOS	in Kfz-Ladehalterung, mit Handmonophon sowie Wendelantenne, 2 Akkus, Tragetasche mit Schulterriemen
7	Arbeitsgerät			
7.01	Kasten nach DIN 14880, Gr. 1,	2	DIN 14880	
7.02	Ratschen-Zurrigurt, zweiteilig, mit Haken	16	DIN EN 12195-2	10 m lang, 50 mm breit
7.03	Abriebschutzschlauch	64		Breite: 50 mm; Länge: 250 mm
7.04	Anti-Rutschmatte	2		Dicke: 8 mm, 250 mm x 5 m
7.05	Motorsäge, mit Verbrennungsmotor, Schwertlänge etwa 400 mm	1	DIN EN ISO 11681-1	mit Doppelkanister für 5 Liter Kraftstoff und 2 Liter Kettenöl, Ersatzkette, 2 Fällkeil / Spaltkeil aus Kunststoff und Werkzeugsatz
7.06	Bindestrang	10		2 m lang, 8 mm Durchmesser
8	Handwerkzeug und Messgerät			
8.01	Multifunktionales Hebel-/Brechwerkzeug, aus einem Stück geschmiedet ("Hooligan-Tool")	1		Länge etwa 750 mm, mindestens ausreichend für eine Bedienungszugkraft von 2500 N
8.02	Werkzeugkasten, 5-teilig	1		
8.03	Axt B2 SB-A	1	DIN 7294	
8.04	Bügelsäge B	1	DIN 20142	
8.05	Bolzenschneider, Schneidleistung mindestens 12 mm	1		isoliert nach DIN EN 60900
8.06	Spaten	1	DIN 20127	mit Griffstiel CY 900 nach DIN 20152
8.07	Stechschaufel 5	1	DIN 20121	mit Stiel, etwa 1300 mm lang, nach DIN 20151

Nr.	Artikel	Stk	Spezifikation	Bemerkung
8	Handwerkzeug und Messgerät			
8.08	Stoßbesen	1		mit Stiel, etwa 1400 mm lang
8.09	Feuerwehrwerkzeugkasten	1	DIN 14881	
9	Sondergerät			
9.01	Unterlegkeil	2	DIN 76051-1	
9.02	Gleitschutzketten, mit Schnellmontageeinrichtung	1		1 Satz = 4 Stück
9.03	Ersatzglühlampen und –sicherungen, im Aufbewahrungskasten	1		
9.04	Kraftstoffkanister, 20 Liter	2	DIN 7274-1	für Diesel
9.05	Kraftstoffkanister, 20 Liter	1	DIN 7274-1	für Ottokraftstoff
9.06	Reservekanister Ad Blue	1		Kanister 10 Liter
9.07	Ausgussstutzen, flexibel	1		für Kraftstoffkanister 20 l
9.08	Abschleppstange	1		mit Zugöse 40 nach DIN 74054
9.09	Abschleppseil, Draht, 16 mm	1		mit rotem Warntuch 200 x 200 mm
9.10	Verbindungsleitung Fremdstrom	1	VG 96927-12	
9.11	Reifenfüllschlauch M 16 x 1,5	1	DIN 74326	
9.12	Reifendruckmessgerät D 10	1		
9.13	Verbindungsleitung Druckluftbremse	1		Kupplungsköpfe "Vorrat"
9.14	Flaggensatz	1	BW-TL 8345-0009	blau, gelb, grün und rot, in Tasche
9.15	Arbeitsstellenscheinwerfer	1		Xenon-Ausführung
9.16	Faltbehälter, 5000 Liter, selbstaufrichtend und offen, mit A-Anschluss und Kugelhahn	1		Löschwasserbehälter mit Doppelhubpumpe, in Packtasche
9.17	Ersatzrad	1		
9.18	Wagenheber, hydraulisch	1		
9.19	Fahrgestellwerkzeug, typgebunden	1		
9.20	Sandblech	2		Aluminium, ca. 400 mm x 1 500 mm
9.21	Zwischenwandverschluss	2		
9.22	Klappsitz	1		Entnehmbar, für Befestigung an Airlineschiene
9.23	Kunststoffkiste	4		600 x 400 x 210, grau, mit Deckel
9.24	Kunststoffkiste	2		600 x 400 x 120, grau, mit Deckel
9.25	Kunststoffkiste	1		400 x 300 x 120, grau, mit Deckel
9.26	Kunststoffkiste	3		800 x 600 x 320, blau
9.27	Kunststoffkiste	1		800 x 400 x 320, blau

Inhaltsverzeichnis der Kisten

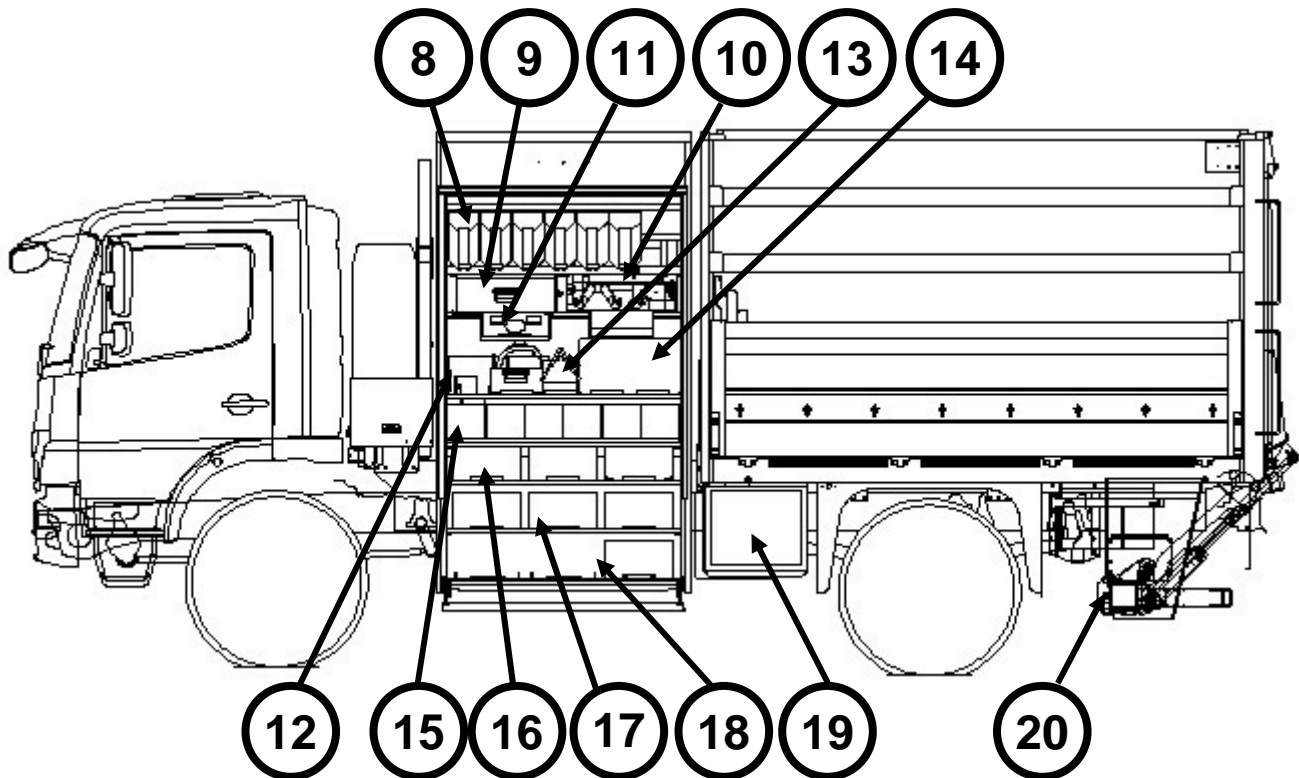
Kiste	Stk.	Beschreibung / Inhalt / Artikel
K1		Rettungstuch Decke
	1	Kunststoffkiste 600 x 400 x 150 mm, mit Deckel
	1	Krankenhausdecke, etwa 1900 mm x 1400 mm
	1	Tragetuch in Tasche
K2		Leinen Sicherheitsgurt
	1	Kunststoffkiste 600 x 400 x 150 mm, mit Deckel
	2	Feuerwehrleinenbeutel mit Tragleine
	2	Feuerwehrleine FL-30 KF
	4	Feuerwehrgurt je 1 in Größe 1, 2, 3 und 4
	10	Bindestrang 2 m lang, 8 mm Durchmesser
K3		Handwerkzeug
	1	Alukiste 600 x 400 x 150 mm mit Deckel
	1	Inhalt als Satz jeweils 1 Stk. wie folgt: Schlitzschraubendreher isoliert 2,5 mm Schlitzschraubendreher 4 , 6,5 und 8 mm Kreuzschlitzschraubendreher Gr. 1, 2 und 3 Winkelschraubendreher Schlitz A1 x 5,5 Winkelschraubendreher Kreuzschlitz PH 1 x 2 Inbusschlüssel lang 1,5, 2,5, 3, 4, 5, 6, 8 und 10 mm Innensechsrund-Stiftschlüssel (Torx) T 10, 15, 20, 25, 27, 30, 40 und 50 Maulringschlüssel 8, 10, 11, 12, 13, 14, 15, 16, 17, 18, 19, 21, 22, 24, 27, 30 und 32 mm Rollgabelschlüssel 200 mm Steckschlüsselsatz 3/8" im Kasten Neubautenschlüssel Schaltschrankschlüssel Schlosserhammer 500 g Splintentreiber 4 mm Kantenzange 250 mm VDE-Seitenschneider 160 mm VDE-Kombizange 160 mm VDE-Flachrundzange 200 mm Gripzange 250 mm Wasserpumpenzange 240 mm Eckrohrzange 1-1/2" Metallbügelsäge 300 mm Sägeblätter doppelseitig (10 Stück) Hebeleisen 400 mm Flachmeißel 200 mm Sicherheitsmesser Rollbandmaß 3 m Schutzbrille
K4		Schutzkleidung Kettensäge 1
	1	Kunststoffkiste 600 x 400 x 220 mm, mit Deckel
	1	Schutzhose für Benutzer von handgeführten Kettensägen, Schutzklasse 1
	1	Schutzjacke für Benutzer von handgeführten Kettensägen, Schutzklasse 1
	1	Schutzhelm für Benutzer von handgeführten Kettensägen, mit Gesichts- und Gehörschutz
K5		Schutzkleidung Kettensäge 2
	1	Kunststoffkiste 600 x 400 x 220 mm, mit Deckel
	1	Schutzhose für Benutzer von handgeführten Kettensägen, Schutzklasse 1
	1	Schutzjacke für Benutzer von handgeführten Kettensägen, Schutzklasse 1
	1	Schutzhelm für Benutzer von handgeführten Kettensägen, mit Gesichts- und Gehörschutz
K6		Fahrzeugzubehör Bordwerkzeug
	1	Kunststoffkiste 600 x 400 x 220 mm, mit Deckel
	1	Ersatzglühlampen und Sicherungen in Kunststoffbox
	1	Verbindungsleitung Fremdstrom
	1	Reifenfüllschlauch M 16 x 1,5
	1	Reifendruckmessgerät D 10

Kiste	Stk.	Beschreibung / Inhalt / Artikel
K6		Fahrzeugzubehör Bordwerkzeug
	1	Verbindungsleitung Druckluftbremse
	2	Schäkel Form C
	1	Kurbel Reserverad
	1	Fahrgestellwerkzeugsatz
	1	Stange für Wagenheber
K7		Ladungssicherung 1
	1	AI-Box 600 x 400 x 220 mm mit Deckel
	8	Ratschen-Zurrgurt, zweiteilig, 10 m lang, 50 mm breit nach DIN EN 12195-2, mit Haken
	32	Abriebschutzschlauch, Breite: 50 mm; Länge: 250 mm
K8		Ladungssicherung 2
	1	AI-Box 600 x 400 x 220 mm mit Deckel
	8	Ratschen-Zurrgurt, zweiteilig, 10 m lang, 50 mm breit nach DIN EN 12195-2, mit Haken
	32	Abriebschutzschlauch, Breite: 50 mm; Länge: 250 mm
K9		Anti-Rutschmatten
	1	Kunststoffkiste 600 x 400 x 220 mm, mit Deckel
	2	Anti-Rutschmatte, geringer Hohlraumanteil, Dicke: 8 mm, 250 x 5.000 mm
K10		Erste Hilfe Kasten
	1	Erste Hilfe Inhalt nach DIN 14142-K
		1 Satz Inhalt wie folgt: 2 Stk. Heftpflaster-Spulen 2 Stk. Wundschnellverbände 10 Stk. Fingerkuppenverbände 10 Stk. Fingerverbände 20 Stk. Pflaster 12 Stk. Verbandpäckchen 12 Stk. Kompressen 8 Stk. Verbandtücher 4 Stk. Rettungsdecken 9 Stk. Mullbinden 20 Stk. Fixierverbände 4 Stk. Netzverbände 4 Stk. Dreiecktücher 2 Stk. Verbandscheren 4 Stk. Augenkompressen 1 Stk. Erste-Hilfe-Broschüre 20 Stk. Vliesstofftuch 4 Stk. Minigrip-Beutel 12 Stk. Einmalhandschuhe 1 Stk. Zettelblock
K11		Reserve
	1	Kunststoffkiste 400 x 300 x 140 mm, mit Deckel, ohne Inhalt
K12		Löschwasserbehälter
	1	Kunststoffkiste 800 x 400 x 320 mm blau
	1	Faltbehälter, 5000 Liter, selbstaufrichtend und offen, A-Anschluss, Kugelhahn
K13		Persönliche Schutzausrüstung 1
	1	Kunststoffkiste 800 x 600 x 320 blau, ohne Inhalt
K14		Persönliche Schutzausrüstung 2
	1	Kunststoffkiste 800 x 600 x 320 blau, ohne Inhalt
K15		Persönliche Schutzausrüstung 3
	1	Kunststoffkiste 800 x 600 x 320 blau, ohne Inhalt
K16		Verkehrswarngerät
	4	Verkehrswarngerät, mit beidseitigem Lichtaustritt



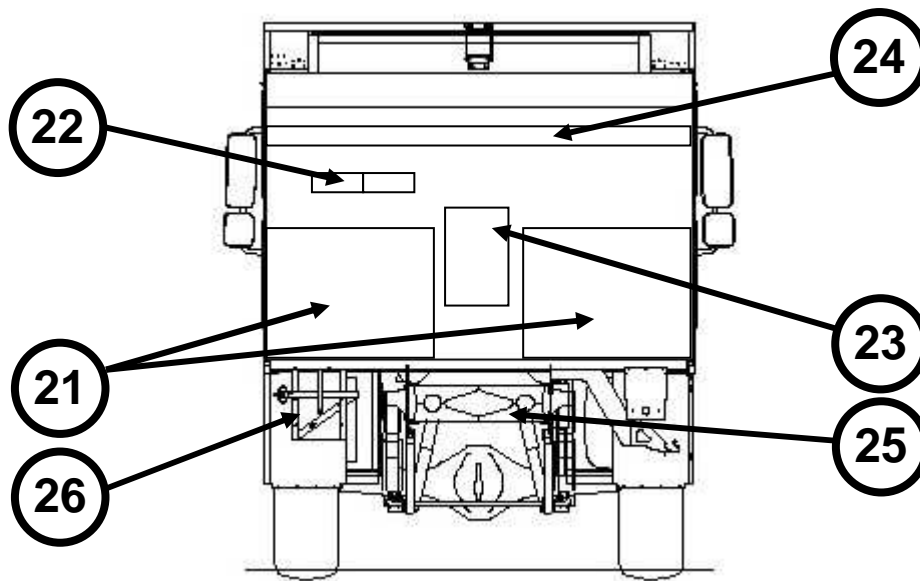
Unterbringung	Anzahl	Ausstattungsgegenstand
1 Fahrerhaus, Fahrtür	1	Warnweste
	2	Warndreieck nach StVZO im Behälter
2 Fahrerhaus, Armaturenbrett und Dachkonsole	1	Bedienteil Sondersignalanlage
	1	Montitor für Rückfahrkamera
	1	Sprechfunkgerätesatz FuG 8b-1: 1 x Bediengerät 1 x Handapparat mit Auflage
	1	Sprechfunkgerätesatz Digital: 1 x Bedienteil 1 x Handapparat mit Auflage 1 x Zusatz-Lautsprecher
3 Fahrerhaus, hinter Fahrersitz	1	Sprechfunkgerät FuG 8b-1: 1 x S/E Gerät 1 x Kfz-Steckhalterung
		Sprechfunkgerät Digital: 1 x S/E Gerät 1 x Kfz-Steckhalterung 1 x Externes Fach für BSI Sicherheitskarte

Unterbringung	Anzahl	Ausstattungsgegenstand
4 Fahrerhaus, hinter Mittelsitz	3	Maskenbehälter mit Vollmaske, Normaldruck, mit Atemfilter A2B2E2K2P3
	3	Sprechfunkgerätesatz FuG 11b, bestehend aus 1 x S/E Gerät 2 x Akku 1 x Flex-Antenne 1 x Gürtelclip 1 x Tragetasche (Leder) mit Gürtelschlaufe und Schulterriemen 1 x Ladehalterung Passiv, Kfz-Einbau 24 V
	1	Sprechfunkgerätesatz FuG 11b, bestehend aus 1 x S/E Gerät 2 x Akku 1 x Flex-Antenne 1 x Gürtelclip 1 x Tragetasche (Leder) mit Gürtelschlaufe und Schulterriemen 1 x Ladehalterung Aktiv, Kfz-Einbau 24 V
5 Fahrerhaus, Beifahrertüre	2	Warnweste
	1	KFZ-Verbandkasten
6 Hinter dem Beifahrersitz	2	explosionssgeschützte Einsatzleuchte, Adalit; mit Holster und Ladeschale
	1	Handscheinwerfer Ex geschützt
	1	Betriebsanleitung und Wartungsunterlagen Fahrzeug in Tasche
	1	Anhaltstab / Winkerkelle
	1	Flaggensatz
	2	Warnleuchten StVZO
7 Hinter Fahrerhaus	1	Ersatzrad, in Halterung

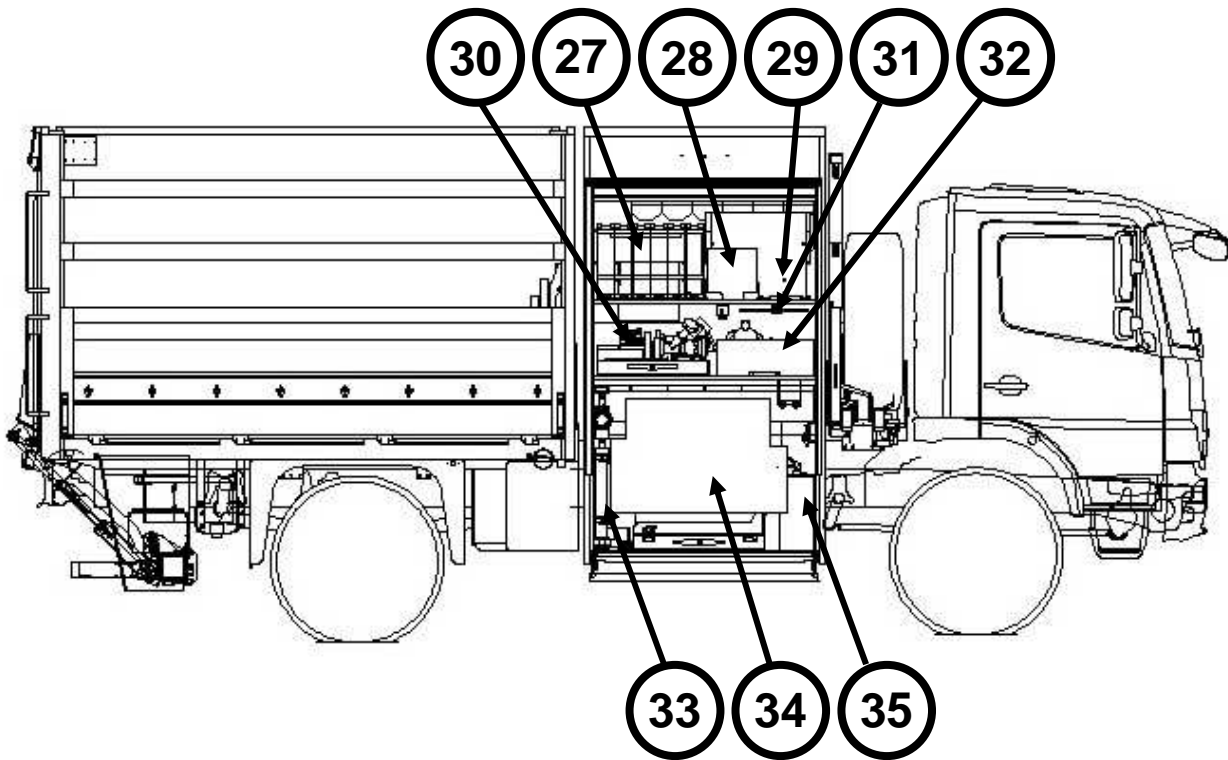


Unterbringung	Anzahl	Ausstattungsgegenstand
8 Geräteraum 1, Ebene 1	6	Feuerlöschschlauch A-110-1500-K (Saugschlauch)
9 Geräteraum 1, Ebene 2 links	1	Multifunktionsleiter
10 Geräteraum 1, Ebene 2 rechts	2	Sandblech, ca. 1 500 mm x 400 mm
	1	Multifunktionales Hebel-/Brechwerkzeug
	1	Axt B2 SB-A
	1	Bolzenschneider, Schneidleistung mindestens 12 mm
	1	Spaten
	1	Stechschaufel 5
	1	Stoßbesen
11 Geräteraum 1, Ebene 2 rechts	1	K 11 Reserve
	1	K 10 Alukiste Erste Hilfe

Unterbringung	Anzahl	Ausstattungsgegenstand
12 Geräteraum 1, Ebene 3 links	1	Fußverbreiterung und Stellspindeln für Multifunktionsleiter
	1	Wagenheber, hydraulisch
	1	Arbeitsstellenscheinwerfer
	1	Aluminiumwanne
	1	Motorsäge, mit Verbrennungsmotor, Schwertlänge etwa 400 mm
	1	Doppelkanister
	1	Ersatzkette
	2	Fällkeil / Spaltkeil
	1	Werkzeugsatz
	1	Bügelsäge
13 Geräteraum 1, Ebene 3 mitte	1	Werkzeugkasten 5 teilig
	1	Reservekanister 10 Liter Ad Blue mit Ausgusstülle
14 Geräteraum 1, Ebene 3 links	1	K 12 Löschwasserbehälter
15 Geräteraum 1, Ebene 4	12	Schlauchbrücke 2B-H
16 Geräteraum 1, Ebene 5	1	K 1 Rettungstuch Decke
	1	K 2 Leinen Sicherheitsgurt
	1	K 3 Handwerkzeug (Feuerwehrwerkzeugkasten)
17 Geräteraum 1, Ebene 6	1	K 4 Schutzkleidung Kettensäge 1
	1	K 5 Schutzkleidung Kettensäge 2
	1	K 6 Fahrzeugzubehör Bordwerkzeug
18 Geräteraum 1, Ebene 7	1	K 7 Ladungssicherung 1
	1	K 8 Ladungssicherung 2
	1	K 9 Anti-Rutschmatten
19 Staukasten	4	Gleitschutzketten
	1	Abschleppseil, Draht, 16 mm
20 Hinter der Hinterachse	1	Abschleppstange



Unterbringung	Anzahl	Ausstattungsgegenstand
21 Geräteraum Rückseite; Rechts und Links	10	Schlauchkassette B
	100	Druckschlauch B 75-20-K
	2	Spanngurt mit Halterungen für Airlineschienen
22 Ablage oben	2	Kupplungsschlüssel ABC
23 Geräteraum Rückseite; Mitte	1	Klappsitz, entnehmbar
24 Geräteraum Rückseite; Oben	2	Zwischenwandverschluss, verstellbar
25 Unter der Anhängerkupplung	2	Unterlegkeil
26 Links hinter der Hinterachse	2	Kraftstoffkanister, 20 Liter Diesel
	1	Kraftstoffkanister, 20 Liter Ottokraftstoff



Unterbringung	Anzahl	Ausstattungsgegenstand
27 Geräteraum 2, Ebene 1 links	6	Druckschlauch C 42-15-K
28 Geräteraum 2, Ebene 1 mitte	8	Verkehrsleitkegel
29 Geräteraum 2, Ebene 1 rechts	1	K 16 Verkehrswarngerät
30 Geräteraum 2, Ebene 2 links	1	Schubladenauszug
	2	Mehrzweckleine A 20-K auf Wickelbrett
	2	Druckbegrenzungsventil B
	1	Sammelstück A-3B
	2	Verteiler BV mit Übergangstück BC an Kette
	1	Paar Schachthaken mit Kette
	10	Hebelschlauchbinde B
	1	Saugkorb A
	1	Übergangsstück A-B
	1	Übergangsstück B-C
	2	Schlauchabsperung B (Kugelhahn)

Unterbringung	Anzahl	Ausstattungsgegenstand
32 Geräteraum 2, Ebene 2 oben	1	Abgasschlauch
	1	Schlüssel C Unterflurhydrant
33 Geräteraum 2, Ebene 3 links	1	Betankungsset für Tragkraftspritze
	1	Notstarteinrichtung für Tragkraftspritze
	1	Werkzeugsatz für Tragkraftspritze
	1	Saugschutzkorb A (Draht)
	3	Kupplungsschlüssel ABC
	1	Standrohr 2 B
34 Geräteraum 2, Ebene 3 mitte	1	Tragkraftspritze PFPN 10-1500
35 Geräteraum 4, Ebene 1 rechts	1	Hohlstrahlrohr mit Festkupplung C
	1	Schlüssel B Überflurhydrant
	2	Druckschlauch B 75-5-K
	1	Tragbarer Feuerlöscher mit 12 kg ABC-Löschpulver

Lieferantenverzeichnis

Hinweise zur Gewährleistung für das Fahrzeug SW-KatS und die darauf verlastete Ausstattung

Die Fa. Daimler AG ist Auftragnehmer für das Fahrzeug, die Einbauten und den Aufbau. Die Lieferanten der auf dem Fahrzeug verlasteten Ausstattung sind in der nachfolgenden Tabelle zu entnehmen. Für das Fahrzeug gilt eine Gewährleistung von 2 Jahren.

Nr.	Artikel	Stk	Lieferant
0	Fahrgestell und Aufbau		
0.01	Fahrgestell	1	Daimler AG
0.02	Kofferaufbau und Pritsche	1	Empl Fahrzeugwerk GmbH im Auftrag Daimler AG
1	Schutzkleidung Schutzgerät		
1.01	Warnkleidung (Weste)	3	Wollschläger
1.02	Atemanschluß (Vollmaske), Klasse 3	3	MSA Auer
1.03	Kombinationsfilter A2B2E2K2P3	3	
1.04	Schutzhose für Benutzer von handgeführten Kettensägen, Schutzklasse 1	2	Stihl AG
1.05	Schutzjacke für Benutzer von handgeführten Kettensägen, Schutzklasse 1	2	
1.06	Schutzhelm für Kettensägen, mit Gesichts- und Gehörschutz	2	
1.07	Feuerwehrgurt	4	Grube KG
2	Löschgerät		
2.01	Tragbarer Feuerlöscher 12 kg ABC-Löschpulver	1	Hoening Brandschutz GmbH
2.02	Tragkraftspritze PFPN 10-1500	1	Albert Ziegler GmbH
	- Betankungsset	1	
	- Abgasschlauch	1	
	- Werkzeugsatz Tragkraftspritze	1	
	- Notstartvorrichtung	1	
3	Schläuche, Armaturen und Zubehör		
3.01	Druckschlauch B 75-5-K	2	Jakob Eschbach GmbH
3.02	Druckschlauch B 75-20-K	100	
3.03	Schlauchkassette B	10	
3.04	Druckschlauch C 42-15-K	6	
3.05	Saugschlauch A-110-1500-K	6	
3.06	Saugkorb A	1	
3.07	Saugschutzkorb A (Draht)	1	
3.08	Standrohr 2 B	1	
3.09	Sammelstück A-3B	1	
3.10	Verteiler BV	2	
3.11	Übergangsstück BC am Verteiler BV montiert	2	
3.12	Übergangsstück A-B	1	
3.13	Übergangsstück B-C	1	
3.14	Schlauchabspernung B (Kugelhahn)	2	
3.15	Hohlstrahlrohr mit Festkupplung C	1	
3.16	Mehrzweckleine A 20-K	2	Albert Ziegler GmbH
3.17	Schlauchbrücke 2B-H	12	Jakob Eschbach GmbH
3.18	Kupplungsschlüssel ABC	5	AWG
3.19	Schlüssel B Überflurhydrant	1	
3.20	Schlüssel C Unterflurhydrant	1	

Nr.	Artikel	Stk	Lieferant
3	Schläuche, Armaturen und Zubehör		
3.21	Paar Schachthaken mit Kette	1	AWG
3.22	Hebelschlauchbinde B	10	Jakob Eschbach GmbH
3.23	Druckbegrenzungsventil B	2	AWG
4	Rettungsgerät		
4.01	Multifunktionsleiter	1	Dönges GmbH
4.02	Feuerwehreine FL 30-KF	2	Albert Ziegler GmbH
4.03	Feuerwehreinenbeutel	2	Albert Ziegler GmbH
4.04	Tragetuch in Tasche	1	Söhngen GmbH
5	Sanitäts- und Wiederbelebungsgerät		
5.01	KFZ-Verbandkasten	1	Daimler AG
5.02	Verbandkasten K	1	Dönges GmbH
5.03	Krankenhausdecke, etwa 1900 mm x 1400 mm	1	Söhngen GmbH
6	Beleuchtungs-, Signal- und Fernmeldegerät		
6.01	Handscheinwerfer Ex	1	Cooper Crouse Hinds GmbH
6.02	explosionssgeschützte Einsatzleuchte	2	Albert Ziegler GmbH
6.03	Warndreieck nach StVZO	2	Daimler AG
6.04	Warnleuchte nach StVZO	2	Daimler AG
6.05	Verkehrswarngerät	4	Adolf Nissen Elektrobau GmbH
6.06	Anhaltstab, beleuchtet, beidseitig rot leuchtend	1	Albert Ziegler GmbH
6.07	Verkehrsleitkegel, 500 mm hoch	8	Adolf Nissen Elektrobau GmbH
6.08	2 m-Handfunkgerät FuG 11b	4	B. Schmitt mobile GmbH
6.09	Digitalfunkgerät MRT 800	1	Motorola GmbH
6.10	Analogfunkgerät FuG 8b1	1	B. Schmitt mobile GmbH
7	Arbeitsgerät		
7.01	Ratschengurt	16	Dönges GmbH
7.02	Abriebschutzschlauch	64	
7.03	Anti-Rutschmatte	2	
7.04	Motorsäge mit Zubehör	1	Stihl AG
7.05	Bindestrang 2 m lang, 8 mm Durchmesser	10	Albert Ziegler GmbH
8	Handwerkzeug und Messgerät		
8.01	Multifunktionales Hebel-/Brechtwerkzeug	1	Dönges GmbH
8.02	Werkzeugkasten, 5-teilig	1	Rudolf Krämer Eisenwaren GmbH
8.03	Axt B2 SB-A	1	Dönges GmbH
8.04	Bügelsäge B	1	Dönges GmbH
8.05	Bolzenschneider	1	Dönges GmbH
8.06	Spaten	1	
8.07	Stechschaufel 5	1	
8.08	Straßenbesen	1	Rudolf Krämer Eisenwaren GmbH
8.09	Feuerwehrwerkzeugkasten	1	Dönges GmbH
9	Sondergerät		
9.01	Unterlegkeil	2	Empl Fahrzeugwerk GmbH
9.02	Gleitschutzketten, mit Schnellmontageeinrichtung	1	RUD Ketten
9.03	Ersatzglühlampen und -sicherungen	1	Empl Fahrzeugwerk GmbH
9.04	Kraftstoffkanister, 20 Liter	2	Empl Fahrzeugwerk GmbH
9.05	Ausgussstutzen für Kraftstoffkanister	1	Empl Fahrzeugwerk GmbH
9.06	Abschleppstange VG 74 057	1	Daimler AG

Nr.	Artikel	Stk	Lieferant
9	Sondergerät		
9.07	Abschleppseil, Draht, 16 mm	1	Empl Fahrzeugwerk GmbH
9.08	Verbindungsleitung Fremdstrom	1	Empl Fahrzeugwerk GmbH
9.09	Reifenfüllschlauch M 16 x 1,5	1	Empl Fahrzeugwerk GmbH
9.10	Reifendruckmessgerät D 10	1	Empl Fahrzeugwerk GmbH
9.11	Verbindungsleitung Druckluftbremse	1	Empl Fahrzeugwerk GmbH
9.12	Flaggensatz	1	CFG-Signale
9.13	Arbeitsstellenscheinwerfer	1	Empl Fahrzeugwerk GmbH
9.14	Faltbehälter, 5000 Liter	1	FaltSilo GmbH
9.15	Vollwertiges Ersatzrad	1	Daimler AG
9.16	Wagenheber, hydraulisch	1	Daimler AG
9.17	Radkreuzschlüssel, mit Verlängerung	1	Daimler AG
9.18	Fahrgestellwerkzeug	1	Daimler AG
9.19	Sandblech, ca. 1 500 mm x 400 mm	2	Empl Fahrzeugwerk GmbH
9.20	Sperrstangen zur Ladungssicherung	3	Empl Fahrzeugwerk GmbH
9.21	Klappsitz, entnehmbar	1	Empl Fahrzeugwerk GmbH
9.22	Kunststoffkiste 600 x 400 x 210 grau	3	Heinrich & Schleyer GmbH
9.23	Kunststoffkiste 600 x 400 x 120 grau	2	Heinrich & Schleyer GmbH
9.24	Kunststoffkiste 400 x 300 x 120 grau	1	Heinrich & Schleyer GmbH
9.25	Kunststoffkiste 600 x 300 x 210 grau	1	Empl Fahrzeugwerk GmbH
9.26	Kunststoffkiste 800 x 600 x 320 blau	3	Empl Fahrzeugwerk GmbH
9.27	Kunststoffkiste 800 x 400 x 320 blau	1	Empl Fahrzeugwerk GmbH

Mercedes-Benz Vertrieb Deutschland

nächstegelegener Mercedes Benz Servicepartner

Suche unter:

www.mercedes-benz.de

MSA Auer

Thiemannstr. 1

12059 Berlin

Telefon: 030 / 68 86 - 0

Telefax: 030 / 68 86 - 15 17

info.de@msasafety.com

Wollschläger GmbH & Co. KG

Junkersring 18

53844 Troisdorf

Telefon: 0 22 41 / 54 05 - 0

Telefax: 0 22 41 / 54 05 - 37

troisdorf@wollschlaeger.de

Hoinig Brandschutz GmbH

Wieselweg 1

56566 Neuwied

Telefon: 0 26 22 / 88 64 - 0

Telefax: 0 26 22 / 88 64 - 111

info@brandschutz-hoenig.de

Empl Fahrzeugwerk GmbH

Josef-Empl-Strasse 1

06895 Zahna Elster

Telefon: 0 33 383 / 601-0

Telefax: 0 33 383 / 601-700

info@empl.de

Dönges GmbH & Co. KG

Jägerwald 11

42897 Remscheid

Telefon: 0 21 91 / 56 26 - 0

Telefax: 0 21 91 / 56 26 - 199

info@doenges-rs.de

Stihl AG & Co. KG

Robert-Bosch-Str. 13

64807 Dieburg

Telefon: 0 60 71 / 30 55 - 358

Telefax: 0 60 71 / 30 55 - 438

kundenservice@stihl.de

Grube KG

Hützeler Damm 38

29646 Bispingen

Telefon: 0 51 94 / 90 00

info@grube.de

CFG-Signale

Im Schützenrech 55
55743 Idar-Oberstein
Telefon: 0 67 84 / 12 04
Telefax: 0 67 84 / 98 01 04
carl-giese@web.de

Rudolf Krämer Eisenwaren GmbH

Asterlager Str. 61
47228 Duisburg
Telefon: 0 20 65 / 69 06 - 0
Telefax: 0 20 65 / 69 06 - 50
info@kraemer-duisburg.de

Jakob Eschbach GmbH

Unterm Ohmberg 7
34431 Marsberg
Telefon: 0 29 92 / 606 - 0
Telefax: 0 29 92 / 606 – 46
info@jakob-eschbach.de

B. Schmitt mobile GmbH

Westerbachstraße 124
65936 Frankfurt a.M.
Telefon: 0 69 / 34 05 1 - 216
Telefax: 0 69 / 34 05 1 – 210
dienst@b-schmitt.de

FaltSilo GmbH

Am Hasselt 3
24576 Bad Bramstedt
Telefon: 0 41 92 / 39 81
Telefax: 0 41 92 / 39 82
info@faltsilo.de

Heinrich & Schleyer GmbH

Otto-Hahn-Straße 1
97318 Kitzingen
Telefon: 0 93 21 / 93 92 - 0
Telefax: 0 93 21 / 93 92 - 51
info@heinrich-und-schleyer.de

Adolf Nissen Elektrobau GmbH & Co. KG

Friedrichstädter Chaussee 4
25832 Tönning
Telefon: 0 48 61 / 6 12 - 0
Telefax: 0 48 61 / 6 12 - 144
verkauf@nissen.de

Cooper Crouse Hinds GmbH

Senator-Schwartz-Ring 26
59494 Soest
Telefon: 0 29 21 / 69 - 0
Info-ex@cooperindustries.com

RUD Ketten Rieger & Dietz GmbH & Co. KG

Friedensinsel
73432 Aalen-Unterkochen
Telefon: 0 73 61 / 504 - 0
Telefax: 0 73 61 / 504 – 14 50
rudketten@rud.com

Adolf Ziegler GmbH & Co. KG

Memminger-Str. 28
89537 Giengen/Brenz
Telefon: 0 73 22 / 951 - 0
Telefax: 0 73 22 / 951 - 211
ziegler@ziegler.de

Söhngen GmbH

Platter Str. 84
65232 Taunusstein
Telefon: 0 61 28 / 873 – 0
Telefax: 0 61 28 / 84 08 4
info@soehngen.com

Motorola Solutions GmbH

Am Borsigturm 130
13507 Berlin
Telefon: 0 30 / 66 86 - 0

Typenblatt Schlauchwagen für den Katastrophenschutz

SW KatS

Stückzahl incl. Optionen: 16

BBK III.6

Bezeichnung des Fahrzeuges:
Fahrzeugtyp: **1326 AF**
Größenklasse: **M 2**

So. Kfz. Zivilschutz, Feuerwehrfahrzeug
Hersteller: **Daimler AG**
BA-Nr. der Erstbeschaffung: **7017/08**

Forderung an den Kraftfahrer: **C1**
mit Anhänger > 750 kg: **C1 + E**



Fahrgestell	Fahrerhaus / Sitzplätze	Frontlenker, mit kippbarer Kabine / 3 Sitzplätze
	Art des Antriebes	Allradantrieb
	Zahl der Achsen / Achsformel	2 / 4x4
	Ausgleichsgetriebesperre	Ja

Farbe:	Ral 3000
--------	----------

Motor	OM 906 LA	
	Leistung	188 (256) kW (PS) bei 2200 U/min.
	Hubraum	6374 cm ³ Zylinderzahl: 6 Zylinder, Reihe, je 3 Ventile
	Einspritz-/Zündfolge:	elektron. gesteuerte Direkteinspritzung, Common Rail

Bremsanlage	Betriebsbremse, Art	Zweikreis, Druckluftbremse, 4 Trommelbremsen; elektron. Systeme: ABS
	Feststellbremse, Art	mechanisch, auf die Hinterräder wirkend
	Hilfsbremse, Art	über die Feststellbremse

Räder	Anzahl der Räder	4	Reserverad	Ja	Reifengröße:	365 / 80 R 20 M+S	Felgenreihe	11.00 - 20
	Reifendruck	VA	6,5 bar	HA	6,5 bar			

Elektroanlage	Bordnetzspannung:	24 V	Batterie:	2 x 12 V 115 Ah	Lichtmaschine:	28 V / 100 A
---------------	-------------------	------	-----------	-----------------	----------------	--------------

Fahrleistung	Geschwindigkeit, max.	100 Km/h	Geschwindigkeit, zul.	80 Km/h	Verbrauch auf 100 km:	21
	Wendekreis:	ca. 17,4 m	Steigfähigkeit:	> 25%	Wattfähigkeit	600 mm

Abmessungen u. Winkel	Maße über alles in mm	Länge:	7350	Breite	2550	Höhe	3250	Radstand	3860	
	Spurweite in mm	VA	2044	HA	2044	Bodenfreiheit in mm	VA	252	HA	252
	Böschungswinkel	Vorn	26°	hinten	16°	Höhe der Ladefläche in mm		1350		

Gewichte u. Lasten	zul. Gesamtgewicht:	13.100 kg	Leergewicht incl. Festeinbauten:	7705 kg	Nutzlast:	4000 Kg			
	Achslast, leer	VA	4150 kg	HA	3550 kg	Achslast zul.	VA	5450 Kg	HA

Kuppelbarkeit	Anhängerkupplung:	Ringfeder G 145	Ungebremst:	750 Kg	Aufaufgebremst:	3500 Kg	mit durchg. Bremsanl. :	11000 Kg
	Anhängesteckdosen Spannung:		24 V	15 polig	12 V	13 polig		
	Anschlüsse:		1 Steuerung und 1 Vorrat	Stützlast:		500 Kg		

Aufbau	Art	Koffer, Plane Spriegel	Sitzplätze	0	Verwendungszweck	Verlegen von bis zu 2000 m B-Schlauch			
	Abmessungen Koffer		Länge:	1500 mm	Breite	2550 mm	Höhe	2730 mm	
	Abmessungen Pritsche		Länge:	3300 mm	Breite	2550 mm	Höhe	2075 mm	
	Hersteller:	Fa. Empl Fahrzeugwerk GmbH, Josef Empl Strasse 1; 06895 Zahna Elster							

Füllmengen	Kraftstoff	150 l	Motoröl ohne Filter	k.A. l	Motoröl mit Filter	26 l
	Defrosterpumpe	-- l	Hinterradantrieb	12 l	Kupplung	Entf. l
	Vorderachsantrieb	6,1 l	Bremsanlage	1,2 l	Lenkgetriebe	-- l
	Radvorgelege	-- l	Fahrerhaushydraulik	-- l	Lenkhilfe	1,0 l
	Kühlanlage	23 l	Schaltgetriebe	9 l	Nebenantrieb	-- l

Heizung	Fahrzeuggebunden	Warmwasserheizung		
	Zusatzheizung	Warmluftheizung	Typ	Eberspächer Airtronic L D5
	Leistung	4,8 bis max. 5,5 kW	Verbrauch Brennstoff	0,58 bis max. 0,66 l/h Diesel

November 2013

Fristen / Ausstattung siehe Rückseite

Fristen		
Hauptuntersuchung (HU):	12*	Monate
Sicherheitsprüfung (SP):	6 *	Monate

* ggf. Landesspezifische Regelungen für Fahrzeuge des Brand- und Katastrophenschutzes

Ausstattung
Elektro-Hydraulische Ladeboardwand, Tragkraftspritze, Falttank, 2000 m B-Schlauch in Tragekörben, Digitalfunk, 4 m Band BOS Funk, 4 Stk. 2m Band Handfunkgeräte

